

Bruksanvisning



För att starta upp och komma igång med din XE-A203, läs igenom de viktiga avsnitten:

Att komma igång	sidan 3
Kort om textprogrammering	sidan 6
Snabbguide	sidan 7-9
Inställning för varugrupperna	sidan 22

Allmänt

Vi önskar dig lycka till med ditt nya SHARP kassaregister modell XE-A203. Innan du börjar att använda utrustningen bör du läsa igenom denna bruksanvisning. Här finner du information om hur du utför olika försäljningsregistreringar och hur du bäst anpassar maskinen till din verksamhet.

Tänk på följande då du installerar utrustningen.

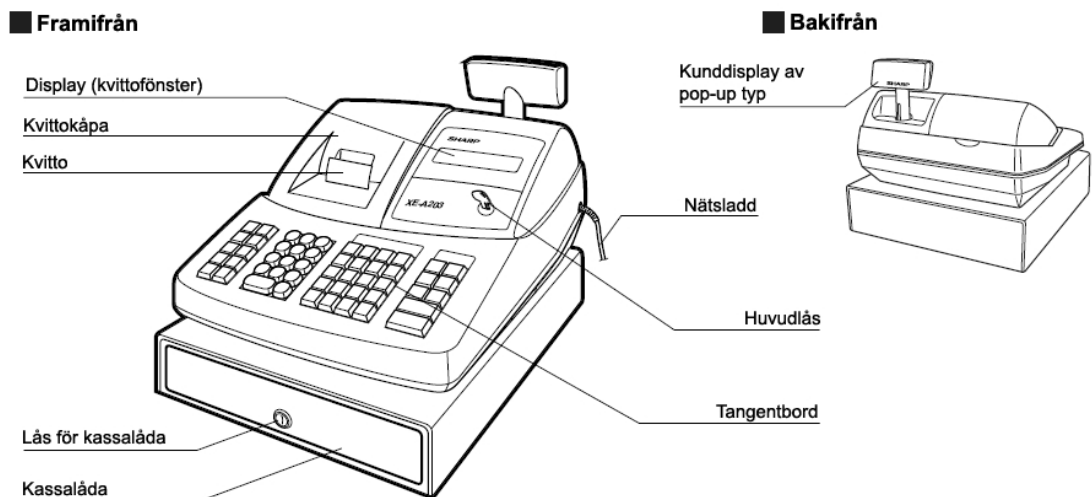
- Undvik att placera kassaregistret så att det utsätts för extrem värme, kyla, eller luftfuktighet.
- Undvik att dela vägguttaget med andra elektriska apparater. Sådana kan sakna tillfredsställade avstörningsutrustning.
- Torka av ditt XE-A203 med en fuktad, väl urvriden rengöringsduk. Använd aldrig några vätskor som sprit, thinner, bensin eller liknande.

För din säkerhet

- Det matande vägguttaget skall placeras nära apparaten och vara lätt åtkomligt.
- För att helt koppla från strömmen, dra ut stickproppen.
- Använd endast batterier av specificerad typ.
- Vid batteribyte, byt samtliga tre batterier samtidigt.
- Lämna uttjänta batterier vid miljöstation.

Varning

Detta är en klass A produkt. Om produkten skulle orsaka radiofrekvent störning på annan utrustning är det användarens ansvar att åtgärda detta.



Skrivaren

Din XE-A203 är utrustad med en termoskrivare. Därför behövs inga färgband eller färgbandskassetter. Skrivaren använder en teknik där informationen värms fast på papperet som är förpreparerat med ett värmekänsligt skikt. När du beställer pappersrullar skall du alltså alltid se till att du beställer thermopapper. Bredden är 57 mm och max rulldiameter, 80 mm

Att komma igång med XE-A203

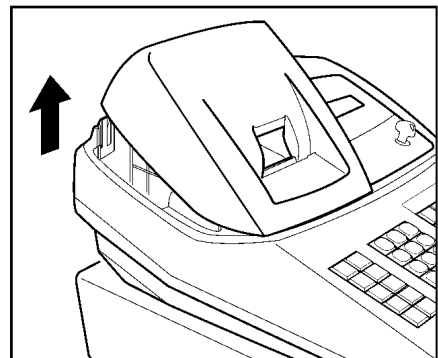
1.

Börja med att ta fram en MA-nyckel (ligger tillsammans med andra nycklar i förpackningen) och sätt denna i huvudlåset. Vrid låset till REG-position. Sätt in nätsladden i vägguttaget. **De tre medföljande batterierna skall inte vara monterade!** Displayen skall visa texten "NO BATTERY"

NO BATTERY

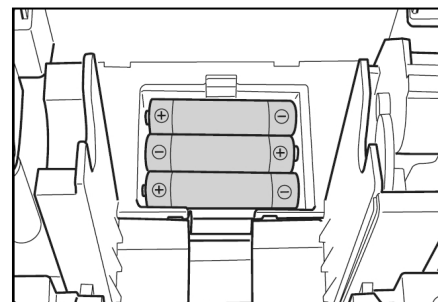
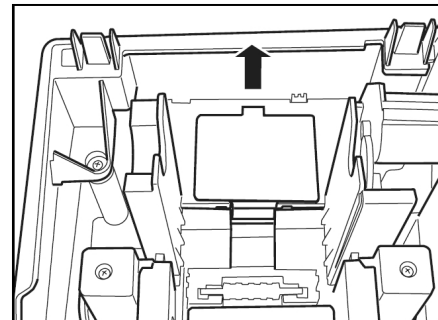
2.

Ta bort kvittokåpan (se bild)

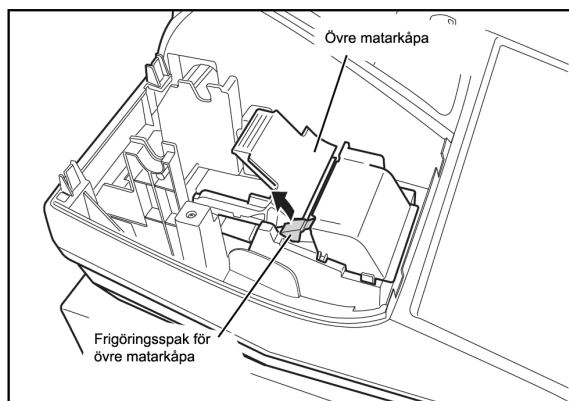


3.

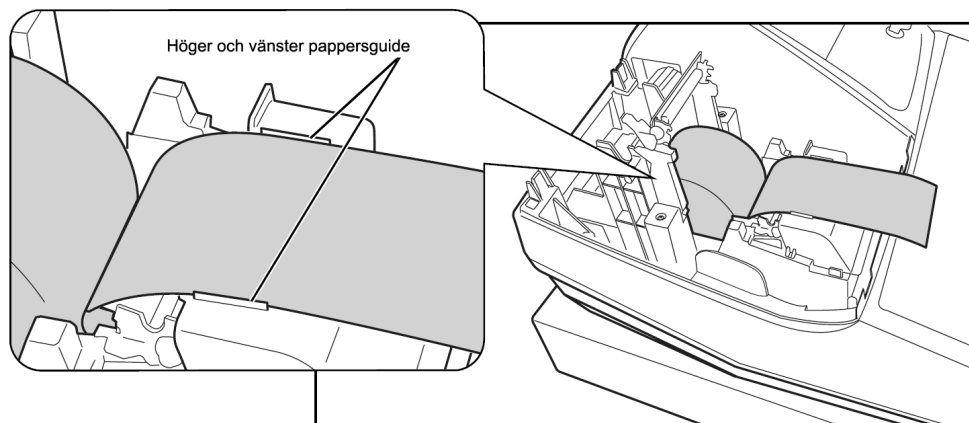
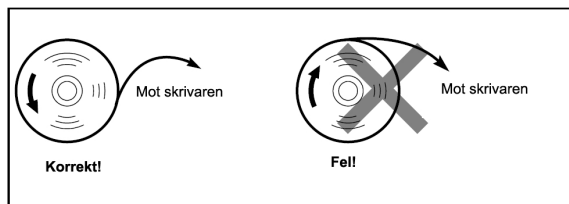
Öppna batterifacket och montera de tre batterierna. Var noga med att vända batterierna åt rätt håll!
Kontrollera att texten NO BATTERY försvinner från displayen.
Sätt tillbaka luckan för batterifacket



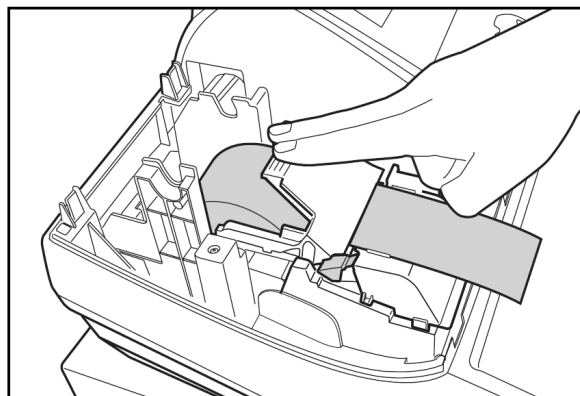
4.
Öppna frigöringspaken och fäll sedan den övre matarkåpan uppåt.



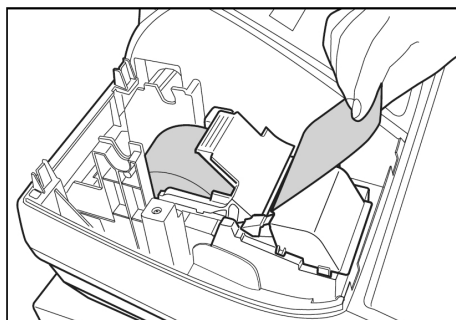
5.
Lägg in pappersrullen som bilden visar.



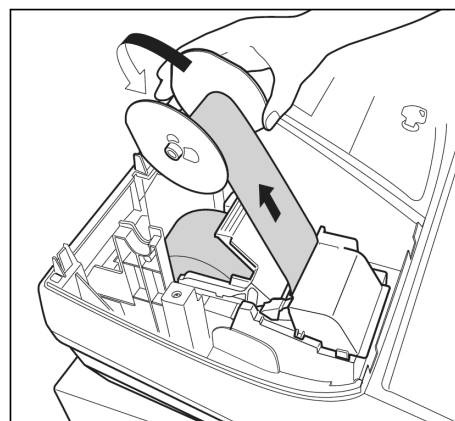
6.
Fäll tillbaka den övre matningskåpan. Papperet matas automatiskt framåt en bit.



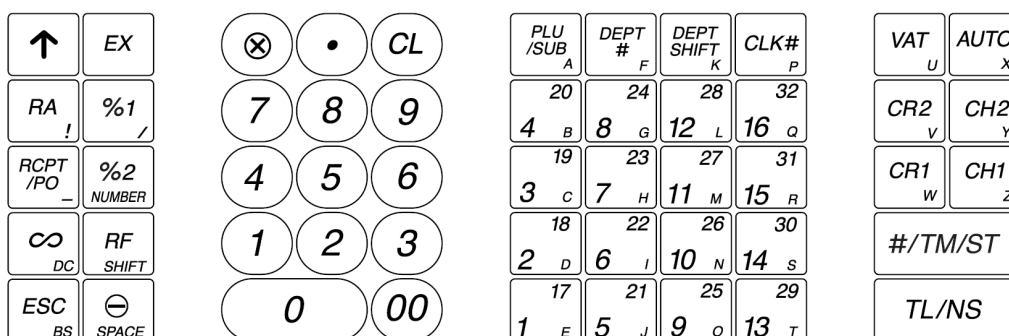
7.
Riv av papperet mot avrivaren. Sätt därefter tillbaka kvittokåpan.



Om du endast kommer att använda papperet som kontrollremsa, mata upp papperet med pappersmatningstangenten och fäst detta sedan på uppsamlingshjulet. Därefter sätter du tillbaka kvittokåpan.

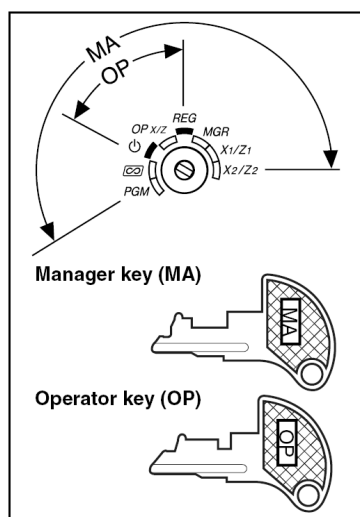


Tangentbordet



Tangentfunktioner

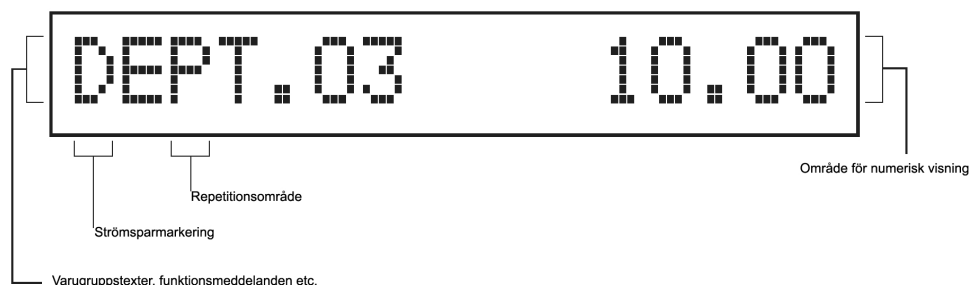
↑	Pappersmatning	⊖	Beloppsrabatt	CLK#	Inloggningsfunktion för operatörer
RA	Inbetalningsfunktion	⊗	Multiplikation	1 ¹⁷ ~ 16 ³²	Varugruppstangenter
RCPT /PO	Efterhandskvitto Utbetalningsfunktion	•	Decimalpunkt	VAT	Manuell moms (används ej i Norden)
∞	Korrigerig av felslag	CL	Clear	AUTO	Macrofunktion - upprepar förprogrammerade tangentsekvenser
ESC	Makuleringsfunktion	00	0 ~ 9	CR1 CR2	Betalningsfunktioner för bankkort etc.
EX	Omvandling till annan valuta	PLU /SUB	PLU-Artikelnummer	CH1 CH2	Betalningsfunktion för checkar.
%1 %2	%-rabatter	DEPT #	Varugrupsnummer	#/TM/ST	Nummer/Visa tid/Subtotal-delsomma
RF	Returfunktion	DEPT SHIFT	Varugruppsshift (vgr 17-32)	TL/NS	Betalnfunktion för kontant Lådöppning



Huvudlåset

- ⏻ : Avstängd
- OP X/Z:** Rapportläge för enskilda operatörer. Visning av flashrapporter. Manöverläge för kvitto av/på
- REG:** Normalt försäljningsläge.
- PGM:** Programmeringsläge
- ∞ : Felkvittoläge.
- MGR:** Registreringsläge för behörighetsskyddade funktioner.
- X1/Z1:** Avläsning/Nollställningsläge för dagliga rapporter
- X2/Z2:** Avläsning/Nollställningsläge för periodiska rapporter

Operatörsdisplay



Har du använt ett elektroniskt kassaregister förut, kommer du fort att bli bekant med din XE-A203 och dess funktioner. För att snabbt komma igång, rekommenderar vi att du följer snabbguiden på nästa sida. Med hjälp av denna kan du på några minuter göra den vanligaste inställningarna.

Informationen i snabbguiden beskriver långt ifrån alla inställningar som du kan göra. Om du studerar programmeringssektionen i denna bruksanvisning, kommer du snabbt att upptäcka en mängd olika inställningar. Dessa finns till för att du skall kunna anpassa kassans funktioner efter ditt sätt att jobba. Vi rekommenderar att du läser igenom programmeringssektionen och följer anvisningarna för de inställningar som du vill göra på din XE-A203.

Kort om textprogrammering

XE-A203 är klartextskrivande. Detta innebär att alla funktioner, varugrupper, operatörer, mm, i förväg kan förprogrammeras med svenska texter. Texter som visas i displayen och som skrivs ut på alla kvitton och andra utskrifter. I grundutförande är alla texter på engelska.

Då man programmerar in texter kan tangentbordets olika tangenter användas för teckeninslag. I det nedre högra hörnet på varje tangent kan du se vilken bokstav eller annat tecken som tangenten motsvarar. I den vänstra tangentsektionen finner du dessutom följande funktioner som du har nytta av vid textprogrammering

!	Utropstecken
/	/ (slash)
-	Bindestreck
NUMBER	Används då texten skall innehålla siffror. För att växla mellan bokstavsinslag och sifferinslag, tryck NUMBER före och efter sifferinslaget.
DC	Används då tecken i fet skrift önskas. Observera att varje tecken i fet skrift upptar två normala teckenpositioner.
SHIFT	Växlar från versaler till gemener. Grundläge är versaler
BS	Backspace. Suddar ut det inslagna tecken från höger till vänster
SPACE	Mellanslagstangent

Vissa bokstäver eller tecken finns inte representerade på tangentbordet. För dessa måste du slå en teckenkod i stället. Det vanligaste teckenkoderna finner du nedan:

Å	slå 151 00
Ä	slå 091 00
Ö	slå 092 00
%	slå 037 00
*	slå 042 00
,	slå 044 00
.	slå 046 00

00 betyder att du skall trycka dubbelnolletangenten, inte två gånger på enkelnollan
En komplett teckentabell finner du på sidan 38

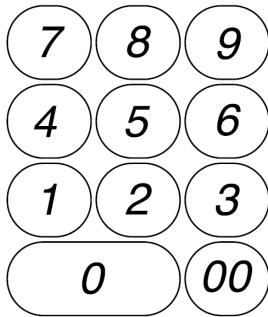
Exempel:

För att slå in tecknen för ordet **MATRÄTT 1** gör du så här:

Tecknen för **M A T R** finner du på tangentbordet så tryck dessa i turordning. För att sedan slå in bokstaven **Ä** slår du in **091 00**. Därefter trycker du på tangenten för **T** två gånger, därefter **SPACE**-tangenten, **NUMBER**-tangenten, **sifvertangent 1** och till slut **NUMBER**-tangenten på nytt.

Snabbguide

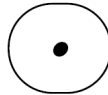
Beskrivning av tangenter



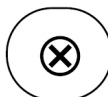
Sifvertangenter kommer i fortsättningen att beskrivas som 1 2 3 etc.
Dubbelnolletangenten beskrivs som 00



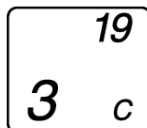
CL kommer att beskrivas som [CL]



Decimalpunkten beskrivs som [.]



Multiplikationstangenten beskrivs som [X]



Varugrupsfunktioner beskrivs som [VARUGRUPP].

En specifik varugrupp beskrivs som [VARUGRUPP 3], [VARUGRUPP 14] etc.

Andra tangentfunktioner kommer att beskrivas med de etiketter som står på tangenten för respektiver tangent.

Vid all programmering skall huvudlåset stå i läge PGM

1. Inställning av datum

Ange dagens datum med två siffror för dag, två siffror för månad och fyra siffror för år. Spara genom att trycka på [#/TM/ST]

Exempel: 17 September 2007 anges som

17092007 [#/TM/ST]

2. Inställning av tid

Ange aktuellt klockslag med två siffror för timmar och två för minuter. Spara genom att trycka på [#/TM/ST]

Exempel: 14.35 anges som

1435 [#/TM/ST]

3. Inställning för moms

Olika momstariffer kan förprogrammeras. Vi rekommenderar att du lägger in följande:

25% som momstariff nr 1

12% som momstariff nr 2

6% som momstariff nr 3

Displayen visar

[#/TM/ST] 9 [X]	TAX RATE PROG. ENTER TAX NO.
1 [X]	ENTER TAX RATE
25 [X]	ENTER LOWER TAX
[#/TM/ST]	ENTER TAX NO
2 [X]	ENTER TAX RATE
12 [X]	ENTER LOWER TAX
[#/TM/ST]	ENTER TAX NO
3 [X]	ENTER TAX RATE
6 [X]	ENTER LOWER TAX
[#/TM/ST]	ENTER TAX NO
[TL/NS]	0.00

4. Koppla ihop varugrupperna med rätt momstariff

Du måste kanske anpassa de varugrupper som du skall använda till rätt momstariff. Från början är dina varugrupper ihopkopplade på följande sätt:

Varugrupp 1 - 10 Kopplad till momstariff 1 (25%)
 Varugrupp 11 - 20 Kopplad till momstariff 2 (12%)
 Varugrupp 21 Kopplad till momstariff 1 (25%), samt att denna varugrupp är negativ.
 Varugrupp 22 - 99 Kopplad till momstariff 1 (25%)

Om detta inte passar din verksamhet måste du ändra inställningarna för de varugrupper som inte är kopplade till rätt momstariff. Detta kan du göra i samband med andra inställningar som du eventuellt måste göra för dina varugrupper. Dom olika inställningarna finner du beskrivet under varugrupsprogrammering på sidan 22

5. Lägg in dina företagsuppgifter

Dina företagsuppgifter som namn, adress, organisationsnummer etc. kan programmeras in i din XE-A203. Uppgifterna skrivs ut på alla kassakvitton och på andra utskrifter. Företagsinformationen skrivs ut på totalt sex rader. De tre första raderna (rad 1-3) skrivs ut överst på kvittot och de tre sista raderna (rad 4-6) skrivs ut som ett fotmeddelande längst ned på kvittot.

Bokstäver och andra tecken slår du in efter beskrivningen på sidan 6

Varje rad kan innehålla 24 tecken. Om du väljer att använda fet skrift (via DC tangenten) tar varje fett tecken upp två teckenpositioner. På en rad där alla tecken är skrivna i fet skrift är alltså maxantalet tecken = 12 stycken.

	Displayen visar
[#/TM/ST] 4 [.]	LOGO TEXT PROG. ENTER LINE NO.
ange rad nummer (1-6) och [X]	
slå in text (max 24 tecken)	dina textinslag visas
tryck [#/TM/ST]	ENTER LINE NO.
slå in nästa radnummer och [X]	
slå in text (max 24 tecken)	dina textinslag visas
tryck [#/TM/ST]	ENTER LINE NO.
etc.	
Avsluta på [TL/NS]	0.00

Vill du centrera utskriften på kvittot för dina företagsuppgifter måste du fylla ut med mellanslag (space) innan du slår in text.

Exempel.

På första raden skall det stå SHARP med fet skrift. Eftersom fet skrift tar upp dubbla teckenpositioner är antalet tecken för SHARP = 10.

Max tecken per rad är 24.

24 minus 10 = 14. Dela detta med 2 = 7.

För att få texten SHARP centrerat skall du alltså börja inslaget med 7 mellanslag (space).

Basinformation om försäljning

Då du skall sälja på kassan skall huvudlåset alltid stå i REG-position.

Om du vill ha särskild redovisning av hur varje kassör säljer, kan en kassörskod slås in på tangenten [CLK#]. Kassörskoderna är från 1 till 25 och anges innan man börjar ett nytt kvitto. Kassan är inställd på kassör nummer 1 som standard.

XE-A203 har sexton varugruppstangenter. Dessa används för att du skall kunna fördela det varusortiment som du säljer i upp till sexton varugrupper. Genom de inbyggda rapporterna får du sedan värdefull information om hur försäljningen fördelats mellan de olika grupperna.

XE-A203 har totalt nittionio varugrupper. De sexton första når du direkt via tangentbordet.

Varugrupp sjutton till trettiofyra når du med hjälp av en shifttangent [DEPT SHIFT]. Varugrupper med högre nummer når du via funktionen [DEPT#]. Hur du använder dessa funktioner ser du i senare exempel.

Ett enkelt exempel:

Försäljning av en artikel går till så att du först slår in artikelns pris på sifvertangenterna. Du slår in kronor och ören i en följd utan decimalpunkt emellan. Kassan sätter dit punkten själv vid registreringen. Om priset är i jämna kronor kan du trycka på [00] för att fylla ut öresangivelsen. Efter att du slagit in priset trycker du ned den varugruppstangent (du har 16 stycken varugrupper till höger om sifvertangenterna) som motsvarar artikeltypen. Om kunden köper flera artiklar slår du in dessa på samma sätt. Vill du se det summerade beloppet av inslagen, trycker du tangenten [#/TM/ST]. I displayen ser du den uppkomna köpsumman. Du kan efter detta slå in flera artiklar eller avsluta transaktionen (kvittot).

Du har flera olika betaltangenter som avslutar en transaktion. Du använder [TL/NS] om kunden betalar kontant. Om kunden betalar med en check eller med ett bankkort, kan du i stället avsluta transaktionen via någon av tangenterna [CH1], [CH2], [CR1], eller [CH2]. Du bestämmer själv vilka betalformer som dessa skall motsvara.

Om du tycker att det är bekvämt, kan du låta din XE-A203 räkna ut hur mycket pengar som du skall lämna i växel om kunden lämnat ett större belopp än köpsumman som betalning. Du gör så här:

Efter att alla artiklar är inslagna trycker du på [#/TM/ST]. Summan visas då i displayen och du kan tala om för kunden hur mycket denne skall betala. Det belopp som kunden betalar med slår du sedan in på sifvertangenterna. Därefter trycker du på [TL/NS]. I displayen kan du nu se det växelbelopp som kunden skall ha tillbaka. Displaytexten CHANGE anger att beloppet utgör växel pengar.

Operatör - kassör

För att du skall kunna göra inslag på kassan måste alltid en operatör vara inloggad.

Operatörskod (1-25) [CLK#]

Om samma operatör utför flera transaktioner i följd behöver denna inte logga in sig inför varje ny transaktion.

Om man vill se vilken operatör som är inloggad, tryck direkt på [CLK#]

Om man vill spärra kassan för inslag kan man logga ut den aktiva operatören genom att trycka [CLK#] [CLK#]

Avstängning av kvittoutskrift

Om dina kunder som regel inte efterfrågar kvitto, kan du stänga av kvittoutskriften. Sätt huvudlåset i OP X/Z och tryck en gång på [RCPT/PO]. Vrid sedan tillbaka låset till REG-position. Kvittoutskriften är nu avstängd, men om någon kund efterfrågar ett kvitto, kan ett sådant skrivas ut i efterhand genom att du trycker [RCPT/PO] direkt efter avslutad transaktion.

Vill du aktivera kontinuerlig kvittoutskrift igen, sätt huvudlåset i OP X/Z och tryck en gång på [RCPT/PO]

* Du kan inte skriva ut efterhandskvitton för andra transaktioner än den sista.

Kvittokopia

Du kan erhålla en kopia på ett utskrivet kvitto (då kvittofunktionen är påslagen) genom att trycka [RCPT/PO] efter avslutad transaktion. Dock måste en tillåtelse att skriva ut kvittokopior programmeras i programsteg 63.

Strömsparfunktion

Kassan går automatiskt ned i ett strömsparläge efter 30 minuter om den inte används. Du väcker kassan genom att trycka någon tangent.

** Den tangent som du trycker för att starta upp kassan tolkas inte som ett inslag.*

Felindikation

Vid felaktiga inslag, felaktiga tangentsekvenser eller vid inslag av belopp högre än tillåtna programmerade värden, indikerar kassan med en felton och med ett felmeddelande i displayen. För att upphäva felindikeringen, tryck [CL]. På sidan 20 finner du en lista över olika felmeddelanden och dess innebörd.

Om du behöver makulera en pågående transaktion, tryck två gånger på [ESC]. Om felmeddelande visas i fönstret, tryck [CL] innan du makulerar.

** Den makulerade transaktionen har inte påverkat din omsättning eller dina rapporttotaler. På dagrapporten redovisas dock summan av alla makuleringar som utförts.*

Försäljning via varugrupper

XE-A203 är i standardutförande utrustad med totalt 99 stycken varugrupper. Försäljning via varugrupper sker på så sätt, att varans pris slås in på sifvertangenterna varefter den aktuella varugruppstangenten trycks ned. Pris registreras alltid in som ören! Alltså, om priset är 125:- slås detta in med siffrorna 1 2 5 00.

pris [VARUGRUPP]

Med hjälp av multiplikationstangenten [X] kan du slå samman flera varor med samma pris:

antal [X] styckpris [VARUGRUPP]

Du kan också trycka varugruppstangenten flera gånger efter varandra för att repetera inslaget:

styckpris [VARUGRUPP] [VARUGRUPP] [VARUGRUPP] etc.

Varje varugrupp kan i förväg programmeras med ett fast pris (se programmering av varugrupper). För att sälja en vara där priset är förprogrammerat, tryck direkt på varugruppstangenten.

[VARUGRUPP]

Om flera artiklar av samma slag skall registreras och där priset är förprogrammerat, gör så här

antal [X] [VARUGRUPP]

Försäljning via varugrupp 16 -32:

pris [DEPT SHIFT] [VARUGRUPP]

antal [X] pris [DEPT SHIFT][VARUGRUPP]

Försäljning via varugrupp 33 - 99:

Varugrupsnummer [DEPT#] pris [DEPT#]

Försäljning via PLU

PLU (Price Look Up) är ett begrepp som innebär att ett artikelregister i förväg är inprogrammerat i kassan. Upp till 210 stycken PLU kan läggas in. Varje artikel (PLU) har ett artikelnummer som du slår in då varan säljs. Priset och varans benämning skrivs automatiskt ut på kvittot. Systemet med PLU förutsätter givetvis att artikelsortimentet i förväg är inprogrammerat i kassan.

PLU-nummer [PLU/SUB]

Vid multiplikation gör du följande:

antal [X] PLU-nummer [PLU/SUB]

Som alternativ kan du repetera inslaget:

PLU-nummer [PLU/SUB] [PLU/SUB] [PLU/SUB] etc.

PLU-artiklar utan fast pris kallas för sub-varugrupper och försäljning av sådana artiklar gör du genom följande:

PLU-nummer [PLU/SUB] artikelpris [PLU/SUB]

Subtotal och betalmedel

Tangentfunktionen Subtotal [#/TM/ST] använder du under pågående transaktioner då du vill se den uppkomna köpsumman utan att avsluta transaktionen. Tryck på [#/TM/ST] och den uppkomna köpsumman visas i displayen.

Du kan utnyttja maskinens inbyggda funktion för uträkning av växel pengar. Tryck på [#/TM/ST] för att se köpsumman. Slå in summan på det mottagna beloppet och tryck [TL/NS]. Om det mottagna beloppet erhålles i form av en utskriven check, slå istället in checkens värde och tryck därefter [CH 1] (eller [CH2] beroende på vilken av funktionerna du använder för checkar).

Om du anger ett mindre mottaget belopp än vad köpsumman är så avslutas inte transaktionen utan displayen visar det belopp som återstår att mottaga innan köpet är betalt tillsammans med texten DUE . Slå i detta fall in detta belopp eller ett högre innan du trycker [TL/NS]

Du kan fördela köpsumman på olika betalmedel. Tryck på [#/TM/ST]. Börja med att slå in det belopp som du tar emot kontant på [TL/NS] eller om beloppet är i form av en check på [CH (1 eller 2)]. Om ett restbelopp återstår som skall betalas via kredit [CR 1] eller [CR 2], tryck på någon av dessa tangenter. Transaktionen avslutas därvid.

Du kan ge en rabatt på hela köpsumman Tryck på [#/TM/ST]. Den rabatt som du registrerar därefter i procent (%) eller i belopp (-) kommer att kalkyleras på subtotalbeloppet, alltså på den totala köpsumman.

Betalmedel

Transaktioner avslutas alltid via någon av betalmedelstangenterna. De betalmedelsfunktioner som du kan använda är:

[TL/NS]	för pengar eller andra jämställda betalformer
[CH 1], [CH 2]	för checkar eller andra jämställda betalformer
[CR1], [CR2]	för kreditkort, kontokort eller andra jämställda betalformer

Givetvis kan du själv bestämma vilka betalmedelstyper hos dig som dessa funktioner skall representera. Dock skall alltid [**TL/NS**] användas för kontanta betalningar.

Moms

Momsbeloppet för all försäljning, kalkyleras automatiskt av din XE-A203. Ingen tangentfunktion behöver tryckas för att momsens skall kalkyleras och redovisas.

Varje kassa är grundprogrammerad till att kalkylera varav moms. Kassan hanterar upp till fyra olika momstariffer Varje varugrupp kan länkas ihop med någon av dessa momstariffer.

Resultatet av momskalkylen redovisas på din dag- och periodrapport. Dessutom är varje kundkvitto specificerat med momsuppgifter.

Procentrabatter

Procentrabatter kan antingen lämnas på enskilda varor eller på hela köpsumman. Om rabatten skall lämnas på en enskild vara, slå in varans pris på en varugrupp eller ange PLU-nummer. Slå därefter in rabatten.

pris [VARUGRUPP] rabattsats [%]

Om rabatten skall lämnas på hela köpsumman, slå först in alla varor, tryck på subtotal-tangenten och utför därefter rabattinslaget.

pris [VARUGRUPP] PLU-nummer [PLU/SUB]etc..[#/TM/ST] rabattsats [%]

✓ *Rabattsatsen slås in som heltal. Alltså 5.00% rabatt anges som 5 och rabatten 5,5% slås in som 5 [.] 5*

✓ *Om du lämnar en rabatt med förprogrammerad procentsats trycker du direkt på %-tangenten.*

Beloppsrabatter

Om en rabatt lämnas i form av ett belopp, i kuponger eller liknande, i stället för i procent, använder du funktionen (-).

pris [VARUGRUPP] rabattbelopp [(-)] etc ...

Returer

Returfunktionen [RF] använder du för att registrera återtagna artiklar.

belopp [RF] [VARUGRUPP]

Om returen omfattar flera produkter av samma slag:

antal [X] styckpris [RF] [VARUGRUPP]

Givetvis kan också PLU-artiklar registreras som returer:

PLU-nummer [RF] [PLU/SUB]

Om returen omfattar flera produkter av samma PLU:

antal [X] PLU-nummer [RF] [PLU/SUB]

Korrigering direkt efter inslag

Om du direkt upptäcker att det inslag som du gjorde var felaktigt kan du enkelt korrigera detta genom att trycka på korrigeringstangenten Det är tangenten märkt med en "liggande 8", (KORR).

Korrigering efter andra inslag

Upptäcker du ditt felslag efter det att andra artiklar slagits in kan du korrigera det felaktiga inslaget enligt nedanstående exempel.

belopp [KORR] [VARUGRUPP]

Om korrigeringen avser flera produkter av samma slag:

antal [X] styckpris [KORR] [VARUGRUPP]

Givetvis kan också inslag av PLU-artiklar korrigeras

PLU-nummer [KORR] [PLU/SUB]

Om korrigeringen avser flera produkter av samma PLU:

antal [X] PLU-nummer [KORR] [PLU/SUB]

Makulering av hela transaktionen

Om du finner det enklare kan du makulera hela den pågående transaktionen och därefter slå om den på nytt. Makuleringen gör du genom att trycka två gånger på [ESC]

[ESC] [ESC]

Korrigerig av avslutade transaktioner

Om en transaktion som betalagits och avslutats innehåller felaktiga registreringar, måste du göra ett så kallat felkvitto. Funktionen aktiveras då huvudlåset ställs i korrigeringsläge. Detta är markerat med en "liggande 8" på på huvudlåset.

Sätt huvudlåset i korrigeringsläget.

Du skall nu slå in det felaktiga kvittot på nytt, exakt så som det var inslaget ursprungligen. I stället för försäljning kommer nu alla inslag som görs att dras bort från totalerna i kassans minne. Har du flera felaktiga kvitton kan du korrigera dessa efter varandra.

** Glöm inte att vrida tillbaka huvudlåset då du är klar med korrigeringarna.*

Valutaomräkning.

Din XE-A203 kan omräkna den uppkomna köpsumman i en transaktion till en annan valuta. För att använda möjligheten att omräkna en köpsumma till annan valuta bör valutakursen för den andra valutan vara förprogrammerad. Hur du gör detta framgår av programmeringsavsnittet.

Slå först in alla artiklar på vanligt sätt. Registrera in eventuella rabatter etc.

Tryck sedan på [#/TM/ST] för att se köpsumman i displayen.

För att omräkna till den önskade valutan, tryck på [EX]-tangenten. I displayen ser du köpsumman omräknad i den främmande valutan.

Du kan nu antingen avsluta transaktionen genom att trycka [TL/NS] (endast kontantfunktioner är normalt tillåtna vid valutaomräkningar), eller först slå in det av kunden mottagna beloppet, räknat i den främmande valutan. Om det mottagna beloppet är större en köpsumman, avslutas transaktionen på vanligt sätt och displayen visar det belopp som skall lämnas tillbaka till kunden. Detta belopp är alltid omräknat till din egen valuta!

Om det mottagna beloppet är mindre än köpsumman, avslutas inte transaktionen utan displayen visar i svenska pengar, det belopp som återstår att betala innan transaktionen kan avslutas. Slå in det återstående belopp i svenska kronor som kunden lämnar och tryck [TL/NS].

Inbetalningar

Då du fyller på din kassalåda med pengar, skall detta registreras som en inbetalning via funktionen [RA]. Det kan t.ex vara en växelkassa, eller pengar en kund är skyldig sedan en tidigare transaktion och som nu betalas.

belopp [RA]

Utbetalningar

Om du tar pengar ur kassalådan måste detta registreras för att kassabalansen skall stämma vid dagens slut. Du gör detta med hjälp av funktionen [RCPT/PO].

belopp [RCPT/PO]

Lådöppning

Om du vill öppna kassalådan utan att slå in en transaktion, tryck [TL/NS]

Auto

AUTO-tangenten kan förprogrammeras med en serie tangenttryckningar som sedan upprepas automatiskt var gång som AUTO trycks.

Rapporter

Försäljningsresultatet sammanställs automatiskt av din XE-A203 för utskrift av olika rapporter. Du kan avläsa innehållet på en rapport utan att rapportinformationen nollställs. Det kan du göra när som helst och hur många gånger som helst. Du kan också skriva ut och nollställa informationen för en viss rapport. Exempelvis är det brukligt att nollställa dagrapporten efter dagens slut, för att på så vis få en rapport som visar försäljningen för varje enskild dag. Avläsande rapporter kallas för X-rapporter. Nollställande rapporter kallas för Z-rapporter.

Rapporter skrivs alltid ut på kvittoremsan. Undantaget är så kallade flash-rapporter där försäljningsresultatet i stället visas i displayen.

För att göra flashrapporter, sätt först huvudlåset i OP X/Z.

- Om du trycker på [**X**] visas hur mycket pengar som skall finnas i kasslådan.
- Om du trycker [**TL/NS**] visas uppkommen omsättning
- Om du trycker valfri varugrupp visas uppkommen försäljning i denna varugrupp.

Rapporter du kan skriva ut i X1/Z1 läge

Dagrapporten är den viktigaste rapporten och denna bör nollställas varje kväll. Den visar dig omsättning per varugrupp, momsintäkter, fördelning mellan olika betalmedel, rabatter etc.

Vill du avläsa dagrapporten utan att nollställa, tryck på [**TL/NS**]

Vill du avläsa/nollställa dagrapporten, tryck på [**.**] [**TL/NS**]

Vill du avläsa försäljning per operatör utan att nollställa, tryck på [**CLK#**]

Vill du avläsa/nollställa försäljning per operatör, tryck på [**.**] [**CLK#**]

Om du arbetar med PLU kan du avläsa eller nollställa försäljningen för dessa genom följande:

Vill du avläsa PLU utan att nollställa, tryck på [**PLU/SUB**]

Vill du avläsa/nollställa PLU, tryck på [**.**] [**PLU/SUB**]

Du kan alternativt avläsa/nollställa PLU inom ett PLU-nummerområde:

Avläsning:

Från PLU nummer [**X**] till PLU nummer [**PLU/SUB**]

Avläsning/nollställning:

Från PLU nummer [**X**] till PLU nummer [**.**] [**PLU/SUB**]

Vill du avläsa timstatistiken utan att nollställa, tryck på [**#/TM/ST**]

Vill du avläsa/nollställa timstatistiken, tryck på [**.**] [**#/TM/ST**]

Din XE-A203 summerar automatiskt informationen från dina dagrapporter till en periodisk redovisning som du kan ta ut en gång i månaden eller vid annat valfritt intervall

Sätt huvudlåset i **X2/Z2**

Vill du avläsa periodrapporten utan att nollställa, tryck på [**TL/NS**]

Vill du avläsa/nollställa periodrapporten, tryck på [**.**] [**TL/NS**]

Du kan avläsa/nollställa försäljningen för en speciell operatör genom följande operation:

Sätt huvudlåset i **OPX/Z**

Vill du avläsa utan att nollställa, tryck på [**CLK#**]

Vill du avläsa/nollställa, tryck på [**.**] [**CLK#**]

✓ Rapporten avser den operatör som är inloggad.

Z1		Daglig nollställning
	Z1 0001	Z-rapporträknare
GT1	*00000001227.45	Netto Grand Total
GT2	*00000001362.63	Grand Total (+)
GT3	-00000000135.18	Grand Total (-)
TR	*00000000000.00	Träning Grand Total

* DEPT *		
D01	35 Q	Varugrupp nummer
DEPT.01	*606.35	Antal sålda
D02	23 Q	Belopp
DEPT.02	*431.50	
D03	3 Q	
DEPT.03	*36.10	
D04	2 Q	
DEPT.04	*61.45	

D99	2 Q	
DEPT.99	*40.00	
*DEPT TL	71 Q	Varugrupper Totalt
	*1277.60	

D35	2 Q	
DEPT.35	-17.50	
DEPT (-)	2 Q	Negativ varugrupp TTL
	-17.50	

*TRANS. *		
(-)	1 Q	Beloppsrabatter
	-4.00	
%1	2 Q	%-rabatter kalkylerade på slutsumma
	-10.15	
%2	1 Q	
	-18.50	
NET1	*1227.45	Netto efter rabatter

TAX1 ST	*1227.45	Omsättning momsgrupp1
VAT 1	*169.30	Moms för moms 1
TAX2 ST	*1007.41	
VAT 2	*65.91	
TTL TAX	*235.21	Moms totalt
NET	*992.24	Netto exkl moms

(-)	2 Q	Beloppsrabatter på delpost
	-7.00	
%1	1 Q	%-rabatter på delpost
	-3.90	
%2	1 Q	
	-3.13	
REFUND	1 Q	Returer
	*15.00	
∞	1 Q	Korrigeringar
	*15.00	
∞ MODE	1 Q	Felkvitton
	*41.00	
MGR ∞	2 Q	Totala felslagsregistreringar under MGR
	*41.00	
SBTL ∞	2 Q	Makuleringar
	*68.50	

NO SALE	2 Q	Antal lådöppningar
***RA	1 Q	Inbetalningar
	*48.00	
***PO	1 Q	Utbetalningar
	*23.00	

GUEST	23 Q	Antal kunder/gäster
PAID TL	*1227.42	Betalslaget totalt
AVE.	*53.37	Snittförsäljning per kund

CASH	12 Q	Kontant försäljning
	*804.32	
CHECK1	2 Q	Checkförsäljning
	*69.70	
CHECK2	1 Q	
	*48.00	
CREDIT1	1 Q	Kreditförsäljning
	*12.60	
CREDIT2	2 Q	
	*33.80	
EXCH1	2 Q	Annan valuta
	US \$18.34	
DOM. CUR1	*19.51	motsvarar i egen valuta
EXCH2	1 Q	Annan valuta 2
	110.00	
DOM. CUR2	*86.27	
EX1 CHK	1 Q	Annan valuta betalslaget som check
	US \$112.33	
DOM. CUR1	*119.50	
EX1 CR	1 Q	Annan valuta betalslagen som kredit
	US \$33.84	
DOM. CUR1	*36.00	

****CID	*827.04	Pengar i kassalådan
*CH ID	*117.70	Checkar i kassalådan
CA/CH ID	*944.74	Pengar + checkar i kassalådan
CHK/CG	*2.00	Växel på checkar

Utskrift av det elektroniska journalminnet

Alla transaktioner och andra aktiviteter skrivs ned i det elektroniska journalminnet. Informationen är en spegling av det som skrivits ut på kundkvitton och andra utskrifter. Du måste regelbundet skriva ut och tömma innehållet i journalminnet annars riskerar du att minnet blir fullt och kan inte spara mer information. Den utskrivna rapporten från journalminnet motsvarar en konventionell kontrollremsa och skall sparas i enlighet med myndigheternas föreskrifter. Eftersom utskriften kan bli lång är det viktigt att du har tillräckligt med papper på kvittorullen innan du startar utskriften.

Huvudlåset ställer du i **OP X/Z** eller i **X1/Z1** position

Vill du avläsa journalminnet utan att nollställa, tryck på **700 [X] [TL/NS]**

Vill du avläsa/nollställa journalminnet, tryck **700 [.] [X] [TL/NS]**

Du kan avläsa de 10 senaste inslagen genom följande procedur:

710 [X] [TL/NS]

Vid strömavbrott

Om ett strömavbrott skulle inträffa är minnesinnehållet säkrat tack vare de monterade batterierna. Då strömmen återkommer, kan kassan användas som vanligt. Om strömavbrottet skulle inträffa precis under en utskrift, kommer kassan att på kvittot markera detta med "======" efter att strömmen återkommit.

Vid fel i tryckverket

Om papperet inte är monterat eller är slut, visar kassan "PAPER EMPTY" i displayen. Lägg i en ny kvittorulle enligt beskrivningen för montering av papper. Då det nya papperet är monterat, tryck [CL] för att återställa.

Om den över matningskåpan inte är korrekt nedtryckt, visar displayen "HEAD UP". Se till att kåpan trycks ned till sitt rätta läge. Tryck därefter [CL] för att återställa.

Hantering av thermopapper (57 mm thermopapper)

- Thermopapper är belagt med ett temperturkänsligt materiel på den ena sidan. Skriften framträder på papperet då detta kommer i kontakt med skrivarens thermohuvud.
- Undvik att utsätta papperet för damm, fukt eller värme.
- Drag aldrig i papperet utan att frigöra papperet.
- Packa inte i onödan upp pappersrullar som inte direkt skall användas.
- Undvik att utsätta papperet för höga temperaturer. Papperet börjar att färgas vid omkring 70 grader C.
- Undvik att utsätta papperet för direkt solljus.
- Det utskrivna papperet kan missfärgas av solljus, lösningsmedel och friktion.

✓ *Vid behov av arkivbeständighet, tag en fotokopia av utskriften.*

Byte av batterier (3 st. modell LR6)

I displayen visas "LOW BATTERY" då det är dags att byta batterier. Gör detta så snart som möjligt!

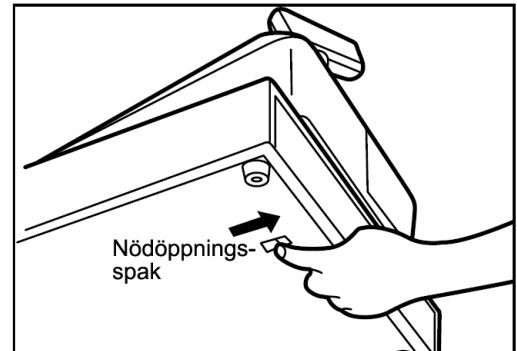
Då meddelandet "NO BATTERY" visas i displayen är batterierna helt tomma. Samma meddelande lyser också då inga batterier är monterade. Om ett strömavbrott skulle inträffa eller om nätsladden dras ur då "NO BATTERY" visas, kommer allt minnesinnehåll att raderas. Det är därför viktigt att alltid se till att din XE-A203 är försedd med färskas batterier!

Du byter alltid batterier med nätsladden ansluten och med huvudlåset ställt i REG position.

Kasslådan

Den insatslåda där mynt och sedlar förvaras kan lyftas ur lådvagnen för placering i kassaskåp eller liknande då kassan ej användes.

Om ett strömavbrott skulle inträffa, kan lådan öppnas med en spak som är placerad under kassalådan.



Felsökning

Innan du begär service kan följande punkter kanske hjälpa dig att själv rätta till eventuella fel.

Felbild: Displayen visar felaktiga tecken.

Tänkbar orsak: Kassan har inte blivit uppstartad på ett korrekt sätt. Börja från början och följ snabbguiden steg för steg. Observera att om du redan gjort registreringar i kassan, kommer dessa att försvinna vid en ny uppstart.

Felbild: Displayen lyser inte oavsett i vilken position som huvudlåset är ställt i.

Tänkbar orsak: Nätsladden är ej korrekt ansluten eller nättuttaget saknar spänning.

Felbild: Displayen lyser, men det går inte att göra några inslag.

Tänkbar orsak: 1) Du har inte loggat in en operatörskod.
2) Huvudlåset står ej i REG-position.

Felbild: Inget kvitto kommer fram.

Tänkbar orsak: 1) Papperet är ej korrekt monterat eller har matats fel.
2) Kvittot är avstängt.
3) Pappersfrigöringsspaken är ej låst.

Felbild: Kvitto matas fram men är blankt.

Tänkbar orsak: 1) Det är inte thermopapper som är monterat.
2) Pappersrullen är vänd upp och ned.

Felmeddelanden

Din XE-A203 stannar och visar ett felmeddelande i displayen om du gör någon feloperation. I tabellen kan du se vad orsak och åtgärd. Innan du utför åtgärden måste du ta bort felmeddelandet genom att trycka på [CL].

Felmeddelande	Orsak	Åtgärd
ENTRY ERROR	Registreringsfel.	Försök på nytt och gör ett korrekt inslag.
MISOPERATION	Feloperation.	Försök på nytt och gör ett korrekt inslag.
NO RECORD	En felaktig kod har slagits in, (exempelvis operatörskod eller PLU-nummer).	Slå in en korrekt kod eller PLU-nummer.
MEMORY FULL	Vid programmering av Auto-funktionen har för många tangenttryckningar gjorts.	Auto-funktionen kan programmeras med max 25 tangenttryckningar.
SBTL COMPUL.	[#/TM/ST] måste tryckas innan transaktionsavslut.	Tryck [#/TM/ST] innan du fortsätter med betalningsregistreringen.
TEND COMPUL.	Mottaget belopp måste anges.	Slå in ett av kunden mottaget belopp innan du trycker betalmedelstangenten.
NOT ASSIGNED	Ingen kassör är inloggad.	Ange ett operatörsnummer på [CLK#] .
OVER LIMIT	För stort sifferinslag.	Slå ett lägre belopp.
INH.OPEN PR	Endast förprogrammerat pris gäller.	Tryck direkt på varugruppen eller slå in PLU nummer utan prisangivelse.
INH UNIT PR.	Inget förprogrammerat pris finns.	Slå in varans pris först.
NOT NON-TEND	Direktavslut ej tillåtet	Slå in ett mottaget belopp och [TL/NS]
BUFFER FULL	Makulering är ej tillåtet.	Avsluta kvittot och korrigera i korrläget på huvudlåset.
HEAD UP	Tryckverket är inte stängt på ett korrekt sätt	Kontrollera tryckverket
PAPER EMPTY	Papperet är slut	Byt pappersrulle
EURO CHANGE	EURO anpassning måste utföras	Gäller ej nordiska länder

Programmering

I följande avsnitt finner du alla programsteg och inställningar som du kan göra på din XE-A203. Givetvis behöver du inte utföra några programmeringar för funktioner som du inte använder i din verksamhet. De mest grundläggande inställningarna finner du i snabbguiden, men de är även beskrivna här.

All programmering utför du i huvudlåsets PGM-position. Du kan vrida låset till detta läge med hjälp av MA-nyckeln.

1. Inställning av datum

Ange dagens datum med två siffror för dag, två siffror för månad och fyra siffror för år. Spara genom att trycka på [#/TM/ST]

Exempel: 17 September 2007 anges som

17092007 [#/TM/ST]

2. Inställning av tid

Ange aktuellt klockslag med två siffror för timmar och två för minuter. Spara genom att trycka på [#/TM/ST]

Exempel: 14.35 anges som

1435 [#/TM/ST]

3. Inställning för moms

Fyra olika momstariffer kan förprogrammeras. Vi rekommenderar att du lägger in följande:

25% som momstariff nr 1

12% som momstariff nr 2

6% som momstariff nr 3

Displayen visar

[#/TM/ST] 9 [X]	TAX RATE PROG. ENTER TAX NO.
1 [X]	ENTER TAX RATE
25 [X]	ENTER LOWER TAX
[#/TM/ST]	ENTER TAX NO
2 [X]	ENTER TAX RATE
12 [X]	ENTER LOWER TAX
[#/TM/ST]	ENTER TAX NO
3 [X]	ENTER TAX RATE
6 [X]	ENTER LOWER TAX
[#/TM/ST]	ENTER TAX NO
[TL/NS]	0.00

✓ Om du i din verksamhet har dina artiklar prissatta utan moms och där momsen adderas till försäljningsbeloppet, kan du programmera om kassan för detta. Se programsteg 69 på sidan 35

Inställning för varugrupperna

Inställningarna för varje varugrupp görs i ett steg för steg förfarande. Följande inställningar kan göras per varugrupp:

- Text (varugrupsbenämning)
 - Fast pris
 - Typ av inslag (Öppna inslag/Endast fast pris/Öppna-fast pris kombinerat/Spärrad för inslag)
 - Koppling till momstariff 1 ja/nej
 - Koppling till momstariff 2 ja/nej
 - Koppling till momstariff 3 ja/nej
 - Koppling till momstariff 4 ja/nej
 - Normal varugrupp/Transaktionsavslutande (SICS)
 - Tecken + (normal) eller - (negativ/avdrag)
 - Inslagningsbegränsning 0 - 8 = antalet maximalt inslagna siffror för ett delinslag.
- För att programmera någon av varugrupperna 1 - 16, tryck ned tangenten för varugruppen.
 - För att programmera någon av varugrupperna 17 - 32, tryck [DEPTSHIFT] och varugruppstangenten.
 - För att programmera varugrupperna 33 -99, ange önskat varugrupsnummer och tryck [DEPT#]

Gör så här

Steg 1.

Markera den varugrupp du vill programmera på något av ovanstående sätt, ex varugrupp 6

[VARUGRUPP 6]

Displayen visar
DEPT.06
ENTER [00] KEY

Steg 2-Textprogrammering. (tryck [#/TM/ST] om du vill hoppa över detta delsteg eller [TL/NS] för att avsluta helt.)

tryck [00]

Displayen visar

ENTER TEXT

slå text (se sida ++ för textinslag)

displayen visar texten

Max antal tecken = 16.

Du kan flytta mellan inslagna

tecken med [.] och [X].

Tryck [#/TM/ST] för att

PRICE

spara texten

Steg 3 - Fast pris. (tryck [#/TM/ST] om du vill hoppa över detta delsteg eller [TL/NS] för att avsluta helt.)

	Displayen visar
Ange fast pris med max 6 siffror.	Priset visas
Tryck [#/TM/ST] för att spara priset.	DEPT ENTRY TYPE

Steg 4 - Typ av inslag. (tryck [#/TM/ST] om du vill hoppa över detta delsteg eller [TL/NS] för att avsluta helt.)

	Displayen visar
Välj mellan alternativen	OPEN & PRESET
Öppna inslag/Endast fast pris/	INHIBITED (spärrad)
Öppna-fast pris kombinerat	OPEN (öppen)
/Spärrad för inslag)	PRESET (endast fast pris)
genom upprepade tryckningar	OPEN & PRESET (Öppna-fast pris
på [00]	kombinerat)
Tryck [#/TM/ST] för att spara.	SELECT OF TAX1

Steg 5 - Koppla ihop varugruppen till momstariff 1. (tryck [#/TM/ST] om du vill hoppa över detta delsteg eller [TL/NS] för att avsluta helt.)

Du kan i delsteg 5 - 8 stänga av eller sätta på koppling mellan varugruppen och aktuell moms-tariff. Tänk dock på att inte koppla ihop varugruppen med mer än en momstariff.

	Displayen visar
Välj länkning till moms 1	TAX1 YES (ja)
ja eller nej genom	NO (nej / YES (ja)
att trycka på [00]	
Tryck [#/TM/ST] för att spara.	SELECT OF TAX2

Steg 6 - Koppla ihop varugruppen till momstariff 2. (tryck [#/TM/ST] om du vill hoppa över detta delsteg eller [TL/NS] för att avsluta helt.)

Du kan i delsteg 5 - 8 stänga av eller sätta på koppling mellan varugruppen och aktuell moms-tariff. Tänk dock på att inte koppla ihop varugruppen med mer än en momstariff.

	Displayen visar	
Välj länkning till moms 2	TAX2	NO (nej)
ja eller nej genom	NO (nej / YES (ja)	
att trycka på [00]		
Tryck [#/TM/ST] för att spara.	SELECT OF TAX3	

Steg 7 - Koppla ihop varugruppen till momstariff 3.(tryck [#/TM/ST] om du vill hoppa över detta delsteg eller [TL/NS] för att avsluta helt.)

	Displayen visar	
Välj länkning till moms 3	TAX3	NO (nej)
ja eller nej genom	NO (nej / YES (ja)	
att trycka på [00]		
Tryck [#/TM/ST] för att spara.	SELECT OF TAX4	

Steg 8 - Koppla ihop varugruppen till momstariff 4.(tryck [#/TM/ST] om du vill hoppa över detta delsteg eller [TL/NS] för att avsluta helt.)

Vi använder normalt inte fyra momstariffer så hoppa direkt från detta delsteg.

	Displayen visar	
Välj länkning till moms 4	TAX4	NO (nej)
Tryck [#/TM/ST] för att gå vidare.	REGIST. TYPE	

Steg 9 - Normal varugrupp eller direktavslutande.(tryck [#/TM/ST] om du vill hoppa över detta delsteg eller [TL/NS] för att avsluta helt.)

Direktavslutande varugrupp innebär att en registrering på varugruppen resulterar i ett direkt transaktionsavslut. Används i mycket liten omfattning. Behöver du inte funktionen, tryck bara [#/TM/ST] för att gå vidare.

	Displayen visar	
Tryck [#/TM/ST] för att gå vidare.	NORMAL	
	SIGN	

Steg 10 - Normal eller negativ varugrupp.(tryck [#/TM/ST] om du vill hoppa över detta delsteg eller [TL/NS] för att avsluta helt.)

Negativa varugrupper kan användas för t.ex kupongavdrag. Varugrupp 21 är negativ från början.

	Displayen visar
Välj normal eller negativ	(+)
genom att trycka på [00]	(+) / (-)
Tryck [#/TM/ST] för att spara.	LIMIT DIGITS

Steg 11 - Inslagningsbegränsning.(tryck [#/TM/ST] om du vill hoppa över detta delsteg eller [TL/NS] för att avsluta helt.)

Inslagningsbegränsningen är från början ställd på 8 siffrors kapacitet (max). Inställningen avser antalet siffror i ett beloppsinslag på varugruppen. En begränsning på exempelvis 5 siffror innebär att belopp upp till 999.99:- kan registreras per delpost.

	Displayen visar
Slå in önskad inslagnings-	
begränsning med en siffra 1 - 8	8
Tryck [#/TM/ST] för att spara.	ENTER [00] KEY

OBS!

Efter att gått igenom dessa 11 delsteg för en varugrupp går kassan automatiskt till nästa varugrupp i turordning och ställer sig på steg 2 (Textprogrammering) så att du kan fortsätta med denna varugrupp. Vill du gå till en helt annan varugrupp, tryck ned tangenten för denna eller ange på annat sätt enligt beskrivningen under **Steg1**. Vill du avsluta varugrupsprogrammeringen, tryck på [TL/NS]

Inställning för PLU

Inställningarna för varje PLU görs i ett steg för steg förfarande. Följande inställningar kan göras per varugrupp:

- Text (artikelbenämning)
 - Fast pris
 - Koppling till varugrupp
 - Fastpris/Öppet pris (sk. SUBDEPT)
- För att programmera ett PLU, ange PLU nummret (1-210) och därefter [PLU/SUB]

Gör så här

Steg 1 - Ange PLU nummer. (tryck [#/TM/ST] om du vill hoppa över detta delsteg eller [TL/NS] för att avsluta helt.)

Displayen visar

PLU.PLU-nummer

ENTER [00] KEY

Steg 2-Textprogrammering. (tryck [#/TM/ST] om du vill hoppa över detta delsteg eller [TL/NS] för att avsluta helt.)

Displayen visar

tryck [00]

ENTER TEXT

slå text (se sida 6 för textinslag)

displayen visar texten

Max antal tecken = 16.

Du kan flytta mellan inslagna

tecken med [.] och [X].

Tryck [#/TM/ST] för att

PRICE

spara texten.

Steg 3 - Fast pris. (tryck [#/TM/ST] om du vill hoppa över detta delsteg eller [TL/NS] för att avsluta helt.)

Displayen visar

Ange fast pris med max 6 siffror.

Priset visas

Tryck [#/TM/ST] för att spara priset.

ENTER DEPT#

Steg 4 -Koppling till varugrupp. (tryck [#/TM/ST] om du vill hoppa över detta delsteg eller [TL/NS] för att avsluta helt.)

Displayen visar

Ange varugruppen som PLU

varugruppsnumret

-artikeln skall länkas till.

Skall den kopplas med någon

av de sexton varugrupperna

som finns på tangentbordet

kan du trycka direkt på den

aktuella varugruppstangenten.

Tryck [#/TM/ST] för att spara.

ENTER PLU TYPE

Steg 5 -Typ av PLU. (tryck [#/TM/ST] om du vill hoppa över detta delsteg eller [TL/NS] för att avsluta helt.)

	Displayen visar
Om artikeln skall säljas med fast pris kan du direkt gå vidare.	PLU
Om denna artikel skall användas med öppna prisinslag måste du ändra status till SUBDEPT.	PLU/ SUBDEPT
Ändra status med [00]	
Tryck [#/TM/ST] för att spara.	Nästa PLU nummer - [00]

Skall du fortsätta med nästa PLU-nummer i sekvensiell ordning, gå till steg 2. Om du skall gå till annat PLU-nummer, gå till steg 1. För att avsluta, tryck [TL/NS]

Inställning för andra tangentfunktioner

De tangentfunktioner som du kan göra olika inställningar för är:

- [-] (Beloppsrabatt)
- [%1] [%2] (Procentrabatter)
- [EX] (Valutaomvandling)
- [RA] (Inbetalt)
- [RCPT/PO] (Utbetalt)
- [CH1] [CH2] (Betalmiddel för checkar)
- [CR1] [CR2] (Betalmiddel för kredit)

För att komma till inställningarna för dessa funktioner, tryck ned tangenten för funktionen och följ ledtexterna i displayen. De olika inställningarna utföres genom ett steg för steg förfarande. I vissa delsteg kan du välja mellan olika fasta alternativ. Du väljer mellan alternativen genom upprepade tryckningar på [00]. Displayen visar de olika alternativen. För att spara, tryck [#/TM/ST]. Vill du inte ändra de befintliga inställningarna i ett delsteg hoppar du direkt till nästa genom att direkt trycka på [#/TM/ST]. För att avsluta den programmering du håller på med, tryck [TL/NS]

Inställningsmöjligheter för [-] (beloppsrabatt)

- Steg 1: Text - Standardtext : (-)
- Steg 2: Fast beloppsrabattpris - Standardpris: 0.00
- Steg 3: Positiv/Negativ - Standard: Negativ
- Steg 4: Spärrad/öppen för rabatt direkt på delpost - Standard: öppen
- Steg 5: Spärrad/öppen för rabatt på subtotalbelopp - Standard: öppen
- Steg 6: Beloppsbegränsning - Standard: Ingen beloppsbegränsning (max 8 siffror i beloppet)

Inställningsmöjligheter för procentfunktionerna [%1 och [%2]

- Steg 1: Text - Standardtext : %1, %2
- Steg 2: Fast rabattprocent - Standardtext : Ingen fast rabatt
- Steg 3: Positiv/Negativ - Standard: Negativ
- Steg 4: Spärrad/öppen för rabatt direkt på delpost - Standard: öppen
- Steg 5: Spärrad/öppen för rabatt på subtotalbelopp - Standard: öppen
- Steg 6: Begränsning på högsta variabla procent - Standard: 100%

Inställningsmöjligheter för valutafunktionen [EX]

Steg 1: Text - Standardtext : **EXCH**

Steg 2: Fast valutakurs. Kurs kan anges från 0.0 - 999.999999 - Standard: Ingen fast kurs

Steg 3: Möjlighet/Ej möjlighet till öppen valutakurs - Standard: Öppen kurs tillåtet

Steg 4: Möjlighet/Ej möjlighet till fast valutakurs - Standard: Fast kurs tillåtet

Steg 5: Decimalplacering för valutan - Standard: 2 = två decimaler

Kursen räknas fram genom att dividera 1 med den aktuella kursen. Om valutafunktionen skall användas för Euro och kursen exempelvis är 9.50 skall värdet $1/9.50 = 0,105263$ programmeras in. Föredrar du att lägga in kursen som 9.50 i stället för 0,105263 måste du mata in följande innan du lägger in kursen.

[#/TM/ST] 8 [X] 0001 [#/TM/ST] [TL/NS]

Inställningsmöjligheter för betalmedelsfunktionerna [CH1], [CH2], [CR1], [CR2]

Steg 1: Text

Steg 2: Fotmeddelande på kvittot. Standard: Nej

Steg 3: Obligatorisk inslag av mottaget belopp - Standard: Nej

Steg 4: Beloppsbegränsning - Standard: Ingen beloppsbegränsning (max 8 siffror i summan)

Inställningsmöjligheter för In- och Utbetalningsfunktionerna [RA], [RCPT\PO]

Steg 1: Text

Steg 2: Beloppsbegränsning - Standard: Ingen beloppsbegränsning (max 9 siffror i summan)

Inställningsmöjligheter för betalmedelsfunktionen Kontant [TL/NS]

ABC [X] [#/TM/ST]

A: 0 = Inget fotmeddelande (standard), 1 = fotmeddelande

B: Obligatoriskt inslag av mottaget belopp. 0 = Nej (standard), 1 = Ja

C: Beloppsbegränsning - Standard: Ingen beloppsbegränsning (max 8 siffror i summan)

Kassanummer

Om du har flera kassor i din verksamhet kan det vara bekvämt att ge varje kassa ett unikt nummer. På så sätt är det enklare att veta från vilken kassa ett visst kvitto eller en viss rapport härstammar.

[#/TM/ST] 1 [X] kassanummer (1-999999) [#/TM/ST]

Avsluta på [TL/NS]

Kvittolöpnnummer

Du kan ställa in startnummer för kvittoräknaren.

[#/TM/ST] 2 [X] löpnummer [#/TM/ST]

Avsluta på [TL/NS]

Det elektroniska journalminnet

Din XE-A203 är utrustad med ett minne som lagrar alla transaktioner i elektronisk form. Detta minne har en kapacitet motsvarande 9000 utskrivna kontrollremsrader.

[#/TM/ST] 68 [X] ABCDEFGH [#/TM/ST] [TL/NS]

Vad betyder ABCDEFGH?

Delparameter	Betydelse	Val	Slå in
A	Alltid = 0		0
B	Alltid = 0		0
C	Tillfällig delutskrift från EJ tillåtet under pågående transaktion?	Ej tillåtet	0
		Tillåtet*	1
D	Skall EJ skrivas ut och tömmas automatiskt i samband med utskrift av dagrapport?	Nej*	0
		Ja	1
E	Vad skall sparas i EJ i samband med programmering?	Alla detaljer*	0
		Endast programrubriker	1
F	Vad skall sparas i EJ i samband med registreringar utförda i REG, MGR eller VOID position?	Alla detaljer*	0
		Totalsummor	1
G	Typsnitt för utskrift av EJ	Normalt	0
		Mikroskrift (sparar papper)*	1
H	Vad skall hända då EJ minnet är fullt?	Inga spärrar, fortsatt registrering är möjlig	0
		Inga spärrar, men varningssymbol i displayen.*	1
		Varningssymbol, därefter måste EJ skrivas ut och tömmas.	2

✓ Enligt gällande myndighetskrav måste en korrekt journalremsa finnas utskriven och arkiverad.

✓ Funktionsval markerade med * utgör fabriksinställning.

Inställningar för diverse funktioner

[#/TM/ST] 5 [X] ABCDEFGH [#/TM/ST][TL/NS]

Delparameter	Betydelse	Val	Slå in
A	I vilka nyckelpositioner skall Utbetalt (PO) kunna utföras?	REG och MGR*	0
		Endast MGR	1
B	I vilka nyckelpositioner skall Inbetalt (RA) kunna utföras?	REG och MGR*	0
		Endast MGR	1
C	I vilka nyckelpositioner skall makulering kunna utföras?	REG och MGR*	0
		Endast MGR	1
D	I vilka nyckelpositioner skall korrigering av tidigare post i pågående transaktion kunna utföras?	REG och MGR*	0
		Endast MGR	1
E	I vilka nyckelpositioner skall korrigering av sist inslagen post kunna utföras?	REG och MGR*	0
		Endast MGR	1
F	I vilka nyckelpositioner skall retur kunna utföras?	REG och MGR*	0
		Endast MGR	1
G	I vilka nyckelpositioner skall lådöppning kunna utföras?	REG och MGR*	0
		Endast MGR	1
H	Skall antal registreras med decimaler (meter, liter etc)?	Ja, heltal + 3 decimaler tillåtet	0
		Nej*	1

✓ Funktionsval markerade med * utgör fabriksinställning.

Inställning för utskrifter

[#/TM/ST] 6 [X] ABCDEFGH [#/TM/ST][TL/NS]

Delparameter	Betydelse	Val	Slå in
A	Hur skall printern användas?	Som kontrollremsskrivare	0
		Som kvittoskrivare*	1
B	Vad skall kvitto innehålla?	Endast totalsummor	0
		Detaljerad utskrift*	1
C	Utskrift av klockslag?	Ja*	0
		Nej	1
D	Utskrift av datum?	Ja*	0
		Nej	1
E	Utskrift av kvittolöpnnummer?	Ja*	0
		Nej	1
F	Utskrift av linjeseparator mellan olika sektioner på dagrapport?	Nej	0
		Separatorlinje*	1
G	Endast utskrift av PLU med säljaktivitet på PLU rapporten?	Nej, alla PLU skrivs ut	0
		Ja, endast säljaktiva (Zero skip)*	1
H	Endast utskrift av totaler med säljaktivitet på andra rapporter?	Nej, alla totaler skrivs ut	0
		Ja, endast säljaktiva (Zero skip)*	1

Inställning för kvittoformat

[#/TM/ST] 7 [X] ABCDEFGH [#/TM/ST][TL/NS]

Delparameter	Betydelse	Val	Slå in
A	Alltid = 0		0
B	Alltid = 0		0
C	Skall subtotalbelopp skrivas ut då ST trycks?	Nej*	0
		Ja	1
D	Alltid = 0		0
E	Utskrift av MOMS på kvitto?	Ja*	0
		Nej	1
F	Utskrift av momsgrundande belopp på kvitto?	Ja*	0
		Nej	1
G	Utskrift av summa exkl. moms på kvitto?	Ja*	0
		Nej	1
H	Utskrift av antal sålda artiklar på kvitto (posträknare)?	Ja*	0
		Nej	1

Andra inställningar

[#/TM/ST] 61 [X] ABCDEFGH [#/TM/ST][TL/NS]

Delparameter	Betydelse	Val	Slå in
A	Alltid = 0		0
B	Alltid = 0		0
C	Tillåtet att sätta varugrupper och PLU som negativa?	Nej	0
		Ja*	1
D	Avrundning av udda decimaler	4 ned / 5 upp	0
		Runda uppåt	1
		Ingen avrundning	2
E	Hur skall tangenten [00] användas?	Som 00*	0
		Som 000	1
F	Typ av klockvisning	12 timmars AM/PM	0
		24 timmars*	1
G	Datumformat	Månad - Dag - År	0
		Dag - Månad - År*	1
		År - Månad - Dag	2
H	Decimalplacering för belopp	0 - 3 (Standard = 2)	0-3

[#/TM/ST] 62 [X] ABCDEFGH [#/TM/ST][TL/NS]

Delparameter	Betydelse	Val	Slå in
A	Alltid = 0		0
B	Typ av felindikering vid feloperation	Blockering, CL måste tryckas	0
		Endast felsignal*	1
C	Tangentpip	Ja*	0
		Nej	1
D	Buffrat tangentbord	Ja*	0
		Nej	1
E	Huvudlåsets felkvittosition	Aktivt*	0
		Ej aktivt	1
F	Utskrift av felkvittotransaktioner iX2/Z2?	Ja*	0
		Nej	1
G	Utskrift av felkvittotransaktioner iX1/Z1?	Ja*	0
		Nej	1
H	Skall timrapporten påverkas vid felkvittotransaktioner?	Nej*	0
		Ja	1

[#/TM/ST] 63 [X] ABCDEFGH [#/TM/ST][TL/NS]

Delparameter	Betydelse	Val	Slå in
A	Utskrift av kvitto vid lådöppning (No Sale)	Ja*	0
		Nej	1
B	Tillåtet att utföra lådöppning direkt efter Non Add registrering?	Nej	0
		Ja*	1
C	Tillåtet att göra Non Add registrering?	Ja*	0
		Nej	1
D	Tillåtet att ta ut kvittokopia?	Nej*	0
		Ja	1
E	Tillåtet att köpsumma i en transaktion blir negativ?	Tillåtet*	0
		Ej tillåtet	1
F	Måste ST (subtotal) tryckas innan växeluträkning påbörjas?	Nej*	0
		Ja	1
G	Måste ST (subtotal) tryckas innan direkt transaktionsavslut utan växeluträkning?	Nej*	0
		Ja	1
H	Skall restbelopp vid växeluträkning kunna avslutas direkt utan nytt inslag av mottaget belopp?	Nej	0
		Ja*	1

[#/TM/ST] 64 [X] ABCDEFGH [#/TM/ST][TL/NS]

Delparameter	Betydelse	Val	Slå in
A	Utskrift av GT1 på Z-rapport?	Ja*	0
		Nej	1
B	Utskrift av GT2 på Z-rapport?	Ja*	0
		Nej	1
C	Utskrift av GT3 på Z-rapport?	Ja*	0
		Nej	1
D	Utskrift av Tränings-GT på Z-rapport?	Ja*	0
		Nej	1
E	Utskrift av Z-räknare på Z-rapport?	Ja*	0
		Nej	1
F	Utskrift av data på PLU Z-rapport?	Ja*	0
		Nej, nollställ utan utskrift.	1
G	Nollställning av GT1, GT2 och GT3 vid nollställning av dagrapport?	Nej*	0
		Ja	1
H	OP X/Z-rapport	Aktivt*	0
		Spärrat	1

[#/TM/ST] 66 [X] ABCDEFGH [#/TM/ST][TL/NS]

Delparameter	Betydelse	Val	Slå in
A	Typa av efterhandskvitto	Endast totalsumma	0
		Detaljerat*	1
B	Utskrift av PLU pris på kvitto om detta är = 0.00?	Nej*	0
		Ja	1
C	Utskrift av subtotal med avrundning?	Ja*	0
		Nej	1
D	Utskrift av momstillhörighetssymbol för varje delpost på kvitto?	Ja	0
		Nej*	1
E	Mikroskrift på journal för PGM-, X1/Z1- och X2/Z2-utskrifter ?	Nej (normal storlek)	0
		Ja, mikroskrift*	1
F	Mikroskrift på journal för REG-, MGR och KORR-utskrifter?	Nej (normal storlek)	0
		Ja, mikroskrift*	1
G	Utskrift av loggo på journal?	Nej*	0
		Ja	1
H	Utskrift av fotmeddelande på kvitto	Alla kvitton*	0
		Bestäms av programmering för betalmedel	1

[#/TM/ST] 67 [X] ABCDEFGH [#/TM/ST][TL/NS]

Delparameter	Betydelse	Val	Slå in
A	Alltid = 0		0
B	Alltid = 0		0
C	Alltid = 0		0
D	Alltid = 0		1
E	När skall öresavrundning ske?	Varje post samt för slutsumma*	0
		Endast för slutsumma (Sverige)	1
F	Kontrollera att sista siffran vid manuella beloppsinslag alltid är en	Valfri*	0
		en nolla (0)	1
		nolla (0) eller femma (5)	2
G	Skall öresutjämningspott redovisas på dagrapporten?	Nej*	1
		Ja	0
H	Kontrollera att sista siffran vid inslag av mottaget belopp alltid är en	Valfri*	0
		en nolla (0)	1
		nolla (0) eller femma (5)	2

[#/TM/ST] 69 [X] ABCDEFGH [#/TM/ST][TL/NS]

Delparameter	Betydelse	Val	Slå in
A	Alltid = 0		0
B	Alltid = 0		0
C	Alltid = 0		0
D	Avrundning för uddabelopp gällande valutor via EX	Höj alltid*	0
		4 ned / 5 upp	1
E	Typ av momssystem	Automatisk momspåslag, 4 momsgrupper	0
		Automatisk varav moms, 4 momsgrupper*	1
		Manuell varav moms, 4 momsgrupper	2
		Manuell moms 1	3
		Manuell momspåslag, 4 momsgrupper	4
		Automatiskt varav moms (1), Momspåslag (2-4)	5
F	Utskrift av moms om momsgrundande belopp = 0.00?	Nej*	0
		Ja	1
G	Utskrift av moms om momsbelopp = 0.00?	Ja*	0
		Nej	1
H	Avrundningssystem	Ingen avrundning*	0
		Sverige (50 öres avrundning)	1
		Danmark	2

Strömsparkfunktion

Din XE-A203 kan gå ned i strömsparkläge då ingen aktivitet sker på kassan. I detta läge slocknar displayen, men tänds på nytt upp så fort en tangent trycks eller huvudlåset vrids till en annan position. Observera att den tangent som trycks endast tänder upp kassan och inte ingår i inslagssekvensen.

[#/TM/ST] 10 [X] ABCD [#/TM/ST][TL/NS]

Vad betyder "ABCD"?

- A: 1 = Strömsparkfunktion är urkopplad då klocka visas i displayen.
0 = Alltid strömsparkfunktion
- BCD: 001 - 254 (eller 999) = antal minuter innan strömsparkfunktionen aktiveras. 999 = ingen strömsparkfunktion. Standardvärde 030 = 30 minuter

Kliche'format

Du kan välja hur kliche'/logo skall skrivas ut på kvittot.

[#/TM/ST] 11 [X] A [#/TM/ST][TL/NS]

Vad betyder "A"?

A: 0 = 3 rader kvittohuvud
 3 = 6 rader kvittohuvud (standard)
 5 = 3 rader kvittohuvud och 3 rader fotmeddelande (standardvärde)

Utskriftsintensitet

Du kan reglera svärtan på utskriften.

[#/TM/ST] 50 [X] AB [#/TM/ST][TL/NS]

Vad betyder "AB"?

AB = 00 - 99. Högre värde ger mer svärta. Standardvärde = 50

Träningsläge

Du kan avsätta en operatör som träningsoperatör.

[#/TM/ST] 86 [X] AB [#/TM/ST][TL/NS]

Vad betyder "AB"?

AB = 0-25 = operatörsnummer

AUTO-tangenten

Tangenten [AUTO] kan i förväg spelas in med upp till tjugofem tangenttryckningar. Tangentsekvensen upprepas sedan var gång som Auto-tangenten trycks i något av låspositionerna OPX/Z, REG, MGR, X1/Z1 eller X2/Z2 position.

[AUTO] tangenter [AUTO][TL/NS]

Programmering av texter

Läs mer om hur du slår in text på sidan 6
Fullständig teckentabell på nästa sida.

Namn på olika funktioner

[#/TM/ST] 3 [.]
funktionsnummer [X] Tecken [#/TM/ST]
funktionsnummer [X] Tecken [#/TM/ST] ... etc
Avsluta på [TL/NS]

Funktionsnummer: Se tabellen på sidan 39

Tecken: Max 12 tecken

Namn på operatörer

Displayen visar

[#/TM/ST] 5 [.]

CLERK NAME PROG.

ENTER CLERK NO.

Ange operatörsnummer (1-25) och [X]

–

Slå in namnet, tryck [#/TM/ST]

Namnet du slår in visas

Namnet med max 12 tecken

ENTER CLERK NO.

Avsluta på [TL/NS]

0.00

Valutasymbol för EX-funktionen

En upp till 4 tecken lång valutasymbol kan programmeras in. Om exempelvis EX-funktionen används för Euro, kan tecken 207 läggas in för att en euro-symbol skall skrivas ut.

[#/TM/ST] 6 [.] tecken [#/TM/ST][TL/NS]

Valutasymbol för den egna valutan

Framför varje delbelopp på kvittot kan en symbol skrivas ut. Fabriksinställningen ger en *-symbol med denna kan ändras till "SEK", "Kr" eller liknande. Max 4 tecken.

[#/TM/ST] 85 [.] tecken [#/TM/ST][TL/NS]

SHARP XE-A203

Teckentabell

Code	Character	Code	Character	Code	Character	Code	Character	Code	Character
001	á	046	.	091	Ä	136	→	193	ı
002	â	047	/	092	Ö	137	↷	194	Ġ
003	ê	048	0	093	Ü	138	↻	195	Ş
004	î	049	1	094	^	139	◀	196	Ğ
005	ì	050	2	095	_	140	▶	197	ġ
006	í	051	3	096	'	141	F	198	Ɔ
007	ô	052	4	097	a	142	T	199	ƙ
008	ó	053	5	098	b	143	↓	200	L
009	û	054	6	099	c	144	ç	201	J
010	ú	055	7	100	d	145	°	202	Ž
011	œ	056	8	101	e	146	ı	203	Đ
012	ů	057	9	102	f	147	ù	204	đ
013	ù	058	:	103	g	148	à	205	Č
014	ó	059	;	104	h	149	Æ	206	č
015	ó	060	<	105	i	150	ø	207	€
016	Λ	061	=	106	j	151	Å	208	Ɔ
017	Ψ	062	>	107	k	152	Ω	209	˘
018	Γ	063	?	108	l	153	é	210	è
019	˘	064	@	109	m	154	è	211	š
020	Ω	065	A	110	n	155	Pt	212	č
021	Δ	066	B	111	o	156	i	213	ž
022	Θ	067	C	112	p	157	Ñ	214	ý
023	Ξ	068	D	113	q	158	ò	215	ù
024	Π	069	E	114	r	159	£	216	ň
025	Σ	070	F	115	s	160	¥	217	˘
026	Υ	071	G	116	t	161	o	218	˘
027	Φ	072	H	117	u	162	Γ	219	ř
028	Ú	073	I	118	v	163	J	224	*
029	Ú	074	J	119	w	164	˘	225	§
030	Ó	075	K	120	x	165	.	226	Ø
031	Ó	076	L	121	y	177	Á	227	˘
032	(space)	077	M	122	z	178	Í	228	↑
033	!	078	N	123	{	180	Ā	229]
034	”	079	O	124		181	ā	230	[
035	#	080	P	125	}	182	Ē	231	“
036	\$	081	Q	126	β	183	ē	232	ă
037	%	082	R	127	¢	184	ī	233	ö
038	&	083	S	128	!!	185	î	234	ü
039	'	084	T	129	₁	186	ū	235	æ
040	(085	U	130	₂	187	ū	236	â
041)	086	V	131	₃	188	Ŋ	237	É
042	*	087	W	132	₄	189	ŋ	238	ñ
043	+	088	X	133	1/2	190	Č	253	*(DC)
044	,	089	Y	134	F _T	191	Š		
045	-	090	Z	135	←	192	Ç		

■ List of function texts

Function no.	Key or function	Default setting	Function no.	Key or function	Default setting
1	⊖	(-)	41	Valuta Kredit	EX1 CR
2	%1	%1	42	Pengar i kassalådan	**** CID
3	%2	%2	43	Pengar+check i kassalådan	CA/CH ID
4	Differ	DIFFER	44	Växel på checkar	CHK/CG
5	Brutto moms1	TAX1 ST	45	I egen valuta 1	DOM.CUR1
6	Brutto moms 2	TAX2 ST	46	I egen valuta 2	DOM.CUR2
7	Brutto moms 3	TAX3 ST	47	I egen valuta betalt via Check	DOM.CUR1
8	Brutto moms 4	TAX4 ST	48	I egen valuta betalt via Kredit	DOM.CUR1
9	Moms 1	VAT 1	49	Checkar i kassalådan	*CH ID
10	Moms 2	VAT 2	50	Varugrupper TTL	*DEPT TL
11	Moms 3	VAT 3	51	Negativa varugrupper TTL	DEPT (-)
12	Moms 4	VAT 4	52	Netto moms1	NET 1
13	Net 1	NET1	53	Netto moms 2	NET 2
16	Net 2	NET2	54	Netto moms 3	NET 3
17	Returer	REFUND	55	Netto moms 4	NET 4
18	Korrigeringar	∞	56	Subtotal	SUBTOTAL
19	Felkvitto	∞ MODE	57	Subtotal vid plusmoms	MDSE ST
20	MGR korrigering	MGR ∞	58	Totalt	*** TOTAL
21	Makulering	SBTL ∞	59	Växelpengar tillbaka	CHANGE
22	Notaräknare	BILL CNT	60	Artiklar	ITEMS
23	Lådöppning	NO SALE	61	Återstår att betala - fattas	DUE
26	Kunder	GUEST	62	Växel på valuta	EX1 CHG
28	Betalt TL	PAID TL	63	Belopp	AMOUNT
29	Snitt per kund	AVE.	64	Total moms	TTL TAX
31	Inbetalt	***RA	67	Netto	NET
32	Utbetalt	***PO	68	Rubrik Varugrupsrapport	DEPT
33	Kontant	CASH	69	Rubrik PLU rapport	PLU
34	Check 1	CHECK1	70	Rubrik Transaktionsrapport	TRANS.
35	Check 2	CHECK2	71	Rubrik Operatörsrapport	CLERK
36	Kredit 1	CREDIT1	72	Rubrik Timrapport	HOURLY
37	Kredit 2	CREDIT2	76	Non add symbol	#
38	Fast valuta	EXCH1	77	Rubrik kvittokopia	COPY
39	Öppen valuta	EXCH2	79	Elektronisk Journal rapport	EJ
40	Valuta check	EX1 CHK	80	Slut elektr. Journalrapport	EJ END

Avläsning av utförda programmeringar och inställningar

På programutskriftarna kan du enkelt avläsa de olika inställningar som du gjort.

Programlista 1:	Tryck [TL/NS]
Programlista 2:	Tryck 2 [TL/NS]
Programmering för AUTO:	Tryck 1 [TL/NS]
Tryckverk intensitet:	Tryck 3 [TL/NS]

Specifikation

Modell	XE-A203	
Mått	355(B) x 430(D) X 312(H) mm.	
Vikt	11.0 Kg	
Strömförsörjning	Nominell nätspänning	
Effektförbrukning	Viloläge: 11.4W (230-240 V) Drift: 41.8W (230-240 V)	
Temperatur på omgivande miljö	0 - 40 grader C	
Display	Operatördisplay Kunddisplay	Alfanumerisk 16 positioner/ 1 rad 7 segment, 7 positioner
Tryckverk	Typ: Hastighet: Kapacitet: Andra funktioner:	En stations thermal printer Ca 12 rader/s 24 positioner Kliche' Kvitto av/på
Papper	Bredd: Rulldiameter Kvalitet	57.5 +/- 0.5 mm Max 80 mm Hög kvalitet 0.06 - 0.08 mm tjocklek
Kassalåda	5 sedelfack, 8myntfack	
Tillbehör	Manager nyckel Operatörsnyckel Nyckel till kassalåda Pappersrulle Uppsamlingsjhu Manualer	2 st 2 st 2 st 1 st 1 st Svenska, Flerspråkig
Specifikationer kan ändras utan meddelande		

Innehåll

Allmänt	2
För din säkerhet	2
Varning	2
Skrivaren	3
Att komma igång med XE-A203	3
Anpassning och programmering	5
Huvudlåset	5
Kort om textprogrammering	6
Snabbguide	7
Beskrivning av tangenter	7
Vid all programmering skall huvudlåset stå i läge PGM	8
1. Inställning av datum	8
2. Inställning av tid	8
3. Inställning för moms	8
4. Koppla ihop varugrupperna med rätt momstariff	9
5. Lägg in dina företagsuppgifter	9
Basinformation om försäljning	10
Ett enkelt exempel:	10
Operatör - kassör	10
Avstängning av kvittoutskrift	10
Kvittokopia	11
Strömsparfunktion	11
Felindikation	11
Försäljning via varugrupper	11
Försäljning via PLU	12
Subtotal och betalmedel	12
Betalmedel	13
Moms	13
Procentrabatter	13
Beloppsrabatter	13
Returer	14
Korrigerig direkt efter inslag	14
Korrigerig efter andra inslag	14
Makulering av hela transaktionen	14
Korrigerig av avslutade transaktioner	15
Valutaomräkning	15
Inbetalningar	15
Utbetalningar	15
Lådöppning	15
Auto	15
Rapporter	16
Rapporter du kan skriva ut i X1/Z1 läge	16
Utskrift av det elektroniska journalminnet	18
Vid strömavbrott	18
Vid fel i tryckverket	18
Hantering av thermopapper (57 mm thermopapper)	18
Byte av batterier (3 st. modell LR6)	18
Kasslådan	19
Felsökning	19
Felmeddelanden	20
Programmering	21
1. Inställning av datum	21
2. Inställning av tid	21
3. Inställning för moms	21

Inställning för varugrupperna	22
Inställning för PLU	25
Inställning för andra tangentfunktioner	27
Inställningsmöjligheter för [-] (beloppsrabatt)	27
Inställningsmöjligheter för procentfunktionerna [%1 och [%2]	27
Inställningsmöjligheter för valutafunktionen [EX]	28
Inställningsmöjligheter för betalmedelsfunktionerna [CH1], [CH2], [CR1], [CR2]	28
Inställningsmöjligheter för In- och Utbetalningsfunktionerna [RA], [RCPT\PO]	28
Inställningsmöjligheter för betalmedelsfunktionen Kontant [TL/NS]	28
Kassanummer	29
Kvittolöpnnummer	29
Det elektroniska journalminnet	29
Inställningar för diverse funktioner	30
Inställning för utskrifter	31
Inställning för kvittoformat	31
Andra inställningar	32
Strömsparfunktion	35
Kliche'format	36
Utskriftsintensitet	36
Träningsläge	36
AUTO-tangenten	36
Programmering av texter	37
Namn på olika funktioner	37
Namn på operatörer	37
Valutasymbol för EX-funktionen	37
Valutasymbol för den egna valutan	37
Avläsning av utförda programmeringar och inställningar	40
Specifikationer	40

SHARP®