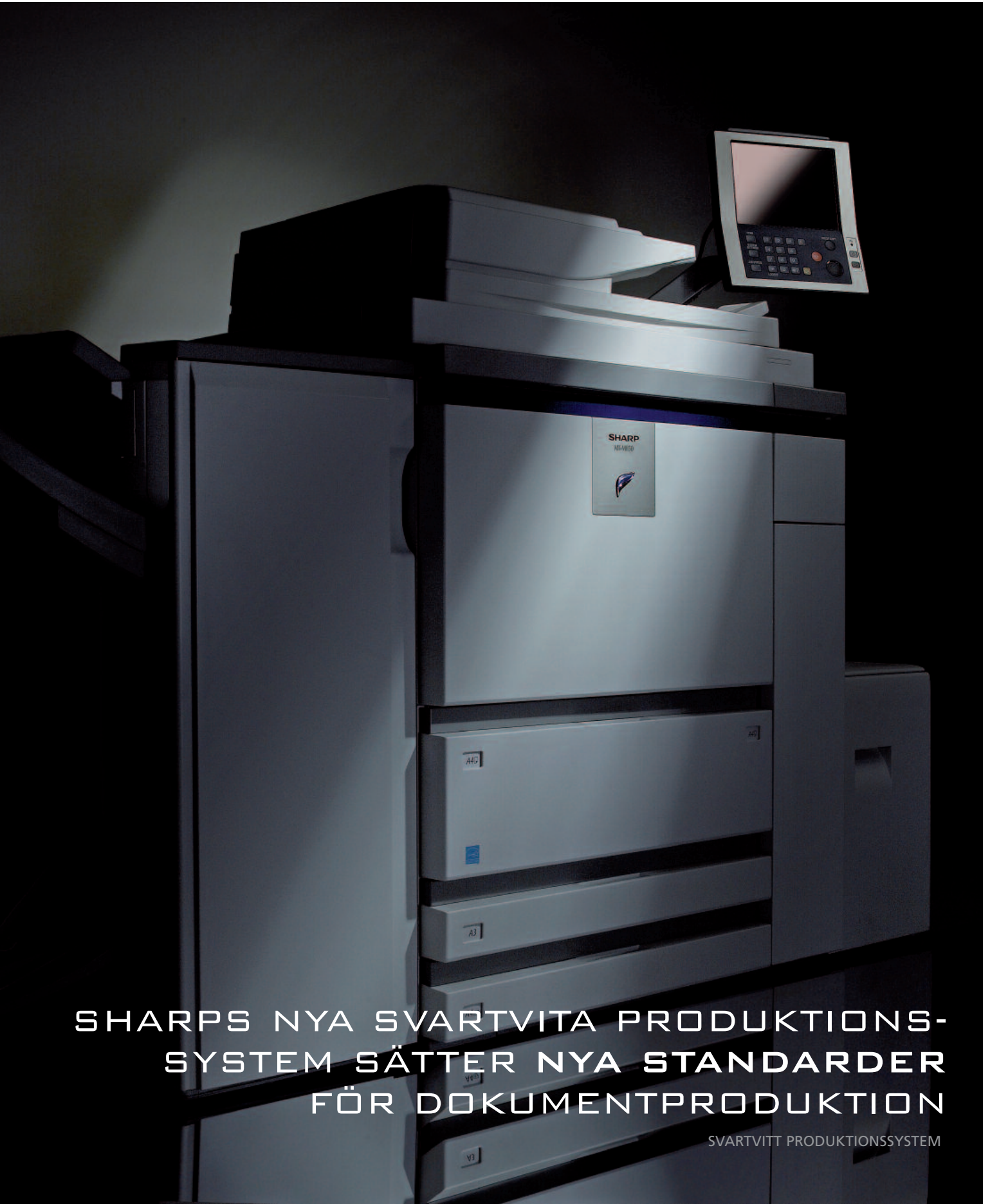
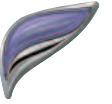


SHARP

MX-M850

Svartvitt produktionssystem



SHARPS NYA SVARTVITA PRODUKTIONS-
SYSTEM SÄTTER NYA STANDARDER
FÖR DOKUMENTPRODUKTION

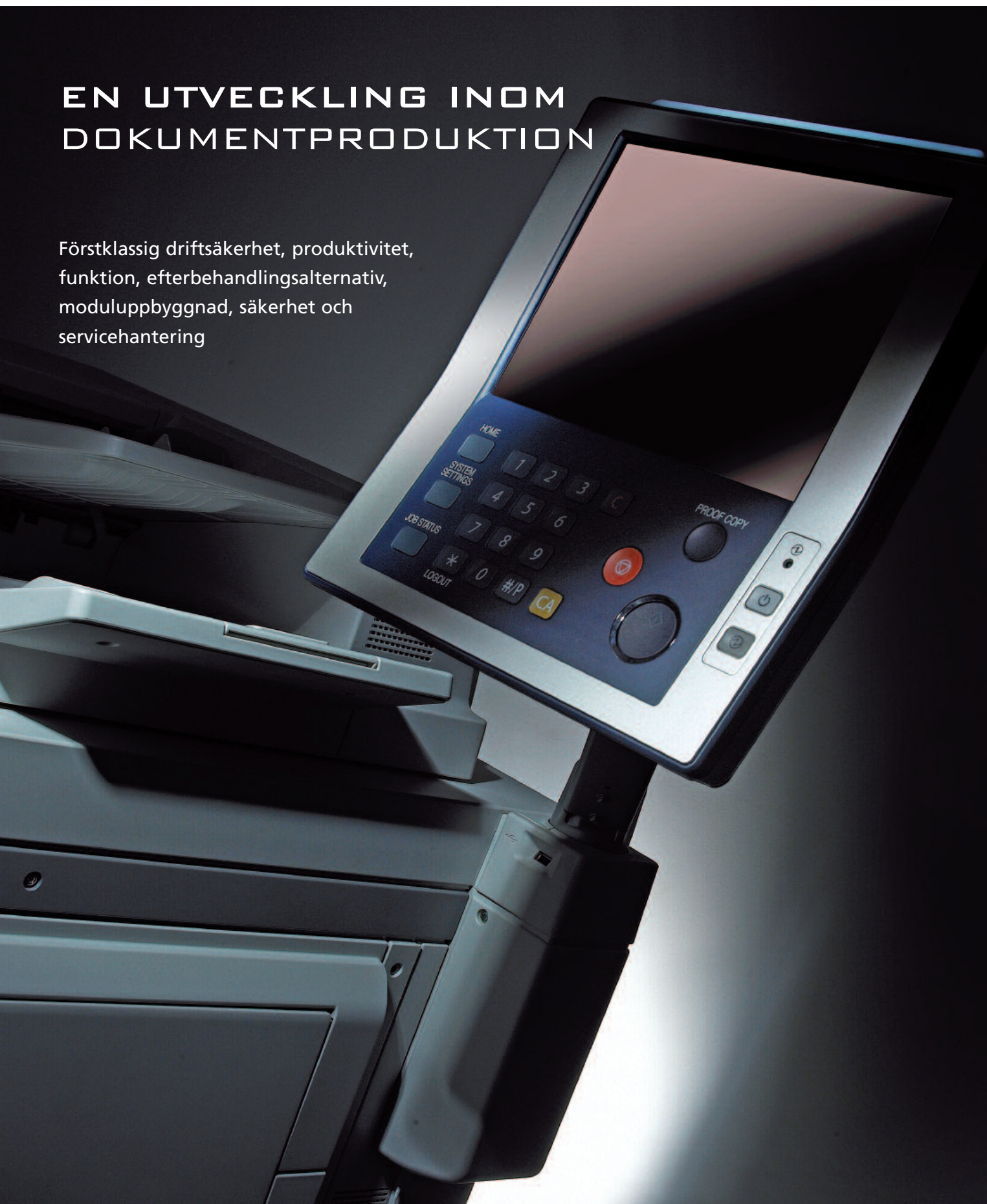
SVARTVITT PRODUKTIONSSYSTEM

MX-M850

Svartvitt produktionssystem

EN UTVECKLING INOM DOKUMENTPRODUKTION

Förstklassig driftsäkerhet, produktivitet,
funktion, efterbehandlingsalternativ,
moduluppbyggnad, säkerhet och
servicehantering



EN HELT NY STANDARD FÖR PRESTANDA

Sharps MX-M850 sätter en helt ny prestandastandard för svartvita högvolymsprodukter. Den har den mångsidighet, prestanda och driftsäkerhet som behövs för att uppfylla alla behov för krävande dokumentproduktion. Dess innovativa utformning och användarvänliga enkelhet gör det möjligt för alla att direkt kunna utnyttja MX-M850. Dess utomordentligt anpassningsbara programutformning och flexibla alternativ gör det möjligt att anpassa den till just dina behov.

ETT UTMÄRKT UNIVERSALSYSTEM

MX-M850 är perfekt för alla arbetsgrupper eller stora kontor som behöver producera stora volymer och/eller avancerade dokument med hög hastighet. Tvärt emot andra högpresterande maskiner är den mycket enkel att använda. En extra stor LCD-skärm och ett användarvänligt grafiskt gränssnitt gör komplicerade jobb enkla, samtidigt som låga driftskostnader, enkelt underhåll och en mängd efterbehandlingsalternativ gör den idealisk för daglig användning.



BIA Pick of the Year 2007 -
outstanding segment 5 monochrome MFP



MX-M850

Svartvitt produktionssystem

KONSTRUERAD ENLIGT DE HÖGSTA STANDARDERNA

Den kraftfulla utformningen av den nya MX-M850 innebär inbyggd driftsäkerhet och minimala driftstopp. Den specialbyggda stadiga ramkonstruktionen utformades specifikt för att skydda ömtåliga komponenter och för att motstå påfrestningarna från en krävande kontors- eller produktionsmiljö. Och det är bara en av dess egenskaper för driftsäkerhet. De övriga inkluderar:

FLERA SEPARAT DRIVNA ENHETER

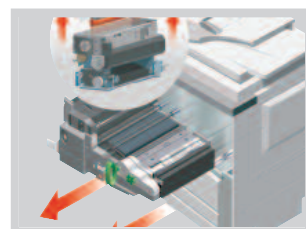
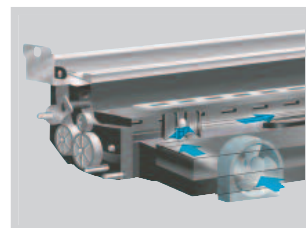
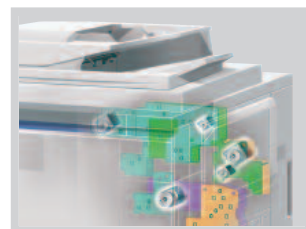
för en mer tillförlitlig maskindrift.

FRAMKALLARKYLNING

för att motverka att värme byggs upp under kraftig användning. Detta ger förväntad och konsekvent bildkvalitet från den första till den sista sidan.

FULL ÅTKOMST FRAMIFRÅN FÖR ENKEL SERVICE

Nya MX-M850 är utformad för maximal produktivitet. Den fullständiga åtkomsten framifrån betyder att enheterna kan dras ut för omedelbar justering eller utbyte. Tonern kan fyllas på utan att utskriften avbryts och programvaran kan uppgraderas via nätverket eller en USB-port. Resultatet är färre och kortare avbrott och högsta möjliga avkastning på din investering.



ÖKAD HÅLLBARHET OCH
DRIFTSÄKERHET



MX-M850

Svartvitt produktionssystem

**STORT ANTAL
EFTERBEHANDLINGSSALTERNATIV**



PROFESSIONELLT RESULTAT



Precis som du kan förvänta dig från Sharp, är MX-M850 utrustad med en mängd professionella efterbehandlingsalternativ. Oavsett hur du utmanar den - sortering, buntning, häftning, hålslagning eller vikning - tar den här mångsidiga maskinen hand om det.

Häftade eller hålslagna kontorsdokument alternativt sadelhäftade broschyrer: Nu kan ett obegränsat antal komplicerade jobb hanteras fullständigt med ett fåtal tangenttryck. Lägg sedan till en pappersmatning med upp till 8 magasin^{*1} samt möjligheten att hantera ark på upp till 300 g/m²^{*2} och det är lätt att förstå att MX-M850 sätter nya standarder för dokumentproduktion.

ÖVERSIKT AV ALTERNATIVEN

- **Mångsidig häftning** - med en efterbehandling där du kan välja mellan fyra olika häftpositioner och möjlighet att häfta ihop upp till 100 ark.
- **Sadelhäftare med vikfunktion för broschyrtillverkning** - med möjlighet till många olika efterbehandlingar med 15-arks sadelhäftning.
- **Olika hålslag** - för kontorsdokument med professionellt utseende.
- **GBC® Smart Punch™³** - stödjer vanligt förekommande bindningstyper.
- **Sofistikerad Z-vikande enhet** - som automatiskt viker A3 till A4 eller A4 till A5, vilket gör det enkelt att infoga större ark i documentsatser med mindre storlek.
- **Omslagsinfogare** - för automatisk inläggning av förtryckta omslag och infogning av ark på rätt plats i flersidiga dokument.



Häftning i övre kant



Hörnhäft



Häftning i undre kant



Dubbel häftning



Broschyhäftning



4 hål



2 hål



Svenskt hålslag



GBC Punch³



Z-vikning



Offsetbehandling



*1 Kräver MX-LCX4 pappersmagasin

*2 Via MX-MFX1 handmatningsfack

*3 Tillgängligt från senare datum

MX-M850

Svartvitt produktionssystem

NYCKELFUNKTIONERNA

Ta en titt på specifikationerna för MX-M850 och du ser att den är idealisk att använda i krävande miljöer. Dess imponerande utskriftshastighet på 85 sidor per minut och möjlighet att hantera ark på upp till 300 g/m² kompletteras med en pappersmatning som rymmer upp till 8 050 ark och upp till 8 magasin, en snabb scanningshastighet på 85 bilder per minut (med möjlighet till nätverks- och färgscanning) samt ett brett urval av efterbehandlingsalternativ.

Precisionskonstruktion för bevisad driftsäkerhet och förvånande tyst gång gör den lätt att äga och att använda i arbetet.



PRODUKTIVITET

- Hög utskriftshastighet på 85 utskrifter/minut
- Första utskrift efter fyra sekunder
- Uppvärmningstid: 240 sekunder
- Stor papperskapacitet på max 8 050 ark
- Standard 250-arks dubbelscannande dokumentmatare (DSPF), med möjlighet till färgscanning, upp till 85 opm
- Tandemfunktionen som via nätverkskort länkar samman två maskiner dubblar utskriftshastigheten till 170 utskrifter/minut och ökar papperskapaciteten upp till 16 100 ark
- "Fyll på när du kör", enkel påfyllning av toner

SÄKERHET

- Säkert nätverkskort begränsar icke auktoriserad åtkomst
- Datasäkerhetskit (tillval) krypterar och skriver över konfidentiella data
- Säkert inbäddat nätverksgränssnitt med IP/MAC-adressfiltrering
- Secure Sockets Layer (SSL)/IPSEC motverkar icke auktoriserad åtkomst över hela nätverket
- Säker datalagring för arkivering av konfidentiella dokument

DRIFTSÄKERHET

- Kraftig ramkonstruktion för hög driftsäkerhet
- Framkallarkylning för konsekvent bildkvalitet
- Flera separat drivna enheter för en mer tillförlitlig maskindrift

FUNKTIONER

- 10,4" platt LCD-kontrollpanel i färg med användarvänligt grafiskt gränssnitt
- Jobbstatuslampa för synlig maskindiagnos
- Extremt tyst drift
- Standard nätverkskort ger möjlighet till fjärradministration

MODULUPPBYGGNAD

- Stora pappersmagasin för A3 & A4 (tillval) som ger maximal papperskapacitet
- Fullt anpassningsbara program från tredjepart via Sharp OSA® (Open Systems Architecture)
- Färg utskriftskontroll (tillval) för ökad utskriftsprestanda och jobbhantering
- Sofistikerade efterbehandlingsalternativ för alla dina dagliga efterbehandlingsbehov
- Faxalternativet Super G3 för möjlighet till snabbare faxning

ENKEL SERVICEHANTERING

- Fullständig åtkomst framifrån av maskinens alla nyckelkomponenter ger enkel service och följaktligen maximal driftstid
- Lång livslängd på driftsmaterial



EN ÖKNING AV DAGLIG PRESTANDA
FÖR ALLA ANVÄNDARE

SHARP
MX-M650



A40



Papperskapacitet på upp till 8 050 ark

HÖG PRODUKTIVITET OCH ENKEL ANVÄNDNING

I och med dess kapacitet att skriva ut* upp till 8 050 sidor med en hastighet på 85 utskrifter/minut tillsammans med en mängd prestandahöjande funktioner, kommer MX-M850 att öka produktiviteten och effektiviteten hos alla större kontor eller arbetsgrupper.

En stor minneskapacitet på upp till 2 560 MB gör stora och grafikintensiva jobb lätta att hantera. Upp till 59 000 sidor kan lagras för omedelbar hämtning tack vare den interna hårddisken på 80 GB. Och en 250-arks A3 automatisk dubbelscannande dokumentmatare med färgtillval gör det enkelt att scanna och kopiera stora volymer av dubbelsidiga dokument. Du kan även använda två maskiner tillsammans för en sammanlagd utskriftshastighet på 170 utskrifter per minut och en kapacitet på 16 100 ark.

MÅNGSIDIGA UTSKRIFTSFUNKTIONER

- Direkt utskrift av TIFF-, JPEG- och PDF-filer utan speciella programvaror.
- Utskrift från FTP-server - välj och skriv ut filer på FTP-servern från LCD-kontrollpanelen.
- Webberad utskrift - välj och skriv ut filer från nätverket med hjälp av den inbyggda webbsidan.
- Skriver ut direkt från - och scannar direkt till - alla standard USB-lagringsenheter.
- Skriver ut direkt från e-post.

MAXIMAL ENKELHET

Det är enkelt att styra jobben på MX-M850 med fjärrkontroll via den inbyggda webbsidan som hela nätverket har tillgång till eller direkt tack vare den 10,4 tum stora LCD-färgskärmen. Den här stora kontrollpanelen har tydliga röda/gröna jobbstatuslampor som är lätta att se från andra sidan rummet. LCD-färgpekskärmen med tydlig jobbstatuslampa. Anpassat användargränssnitt - enkelt att använda och enkelt att förstå.

FIERY UTSKRIFTSENHET

Tillvalet Fiery utskriftsenhet gör det enkelt att hantera stora och komplicerade jobb. Det levereras med ett antal kraftfulla produktivetsverktyg för bättre processhantering, snabbare utskriftsbehandling, reducerad manuell styrning och överlägset arbetsflöde.

*Kräver tillvalet MX-PBX2



LCD-färgpekskärmen med tydlig jobbstatuslampa



Anpassat användargränssnitt - enkelt att använda och enkelt att förstå

KRAFTFULLA SÄKERHETS- OCH AFFÄRSLÖSNINGAR

Sharp har ett urval av kraftfulla lösningar som innebär både säkerhet och fördelar för din verksamhet. MX-M850 har flera beprövade säkerhetsfunktioner och -tillval för att skydda dina data från alla kända datahot eller icke auktoriserad åtkomst. Å andra sidan ger Sharp Open Systems Architecture (OSA®) dig en plattform så att du kan få ut mera av dina affärs- och produktionsprogram.

MOTSTÅNDSKRAFTIG DATASÄKERHET PÅ FLERA NIVÅER

- **Datasäkerhetskit** - krypterar och skriver över restdata.
- **Säkert nätverkskort** - ger en brandvägg som förebygger åtkomst för icke auktoriserad tredjepart.
- **Secure Sockets Layer (SSL)/IPSEC** - krypterar nätverkskommunikationen för att förebygga icke auktoriserad åtkomst via nätverket.
- **IPv6** - nästa generations internetprotokoll som ger en ännu högre nätverkssäkerhet.
- **Användarkontroll** - kräver ett lösenord för tillgång till maskinen.
- **Lagring och utskrift av konfidentiella data** - skyddar känslig information genom att användaren måste ange en PIN-kod på maskinen innan dokumenten produceras.
- **Krypterade PDF** med lösenordsskydd förhindrar obehörig visning av konfidentiella bilddata.

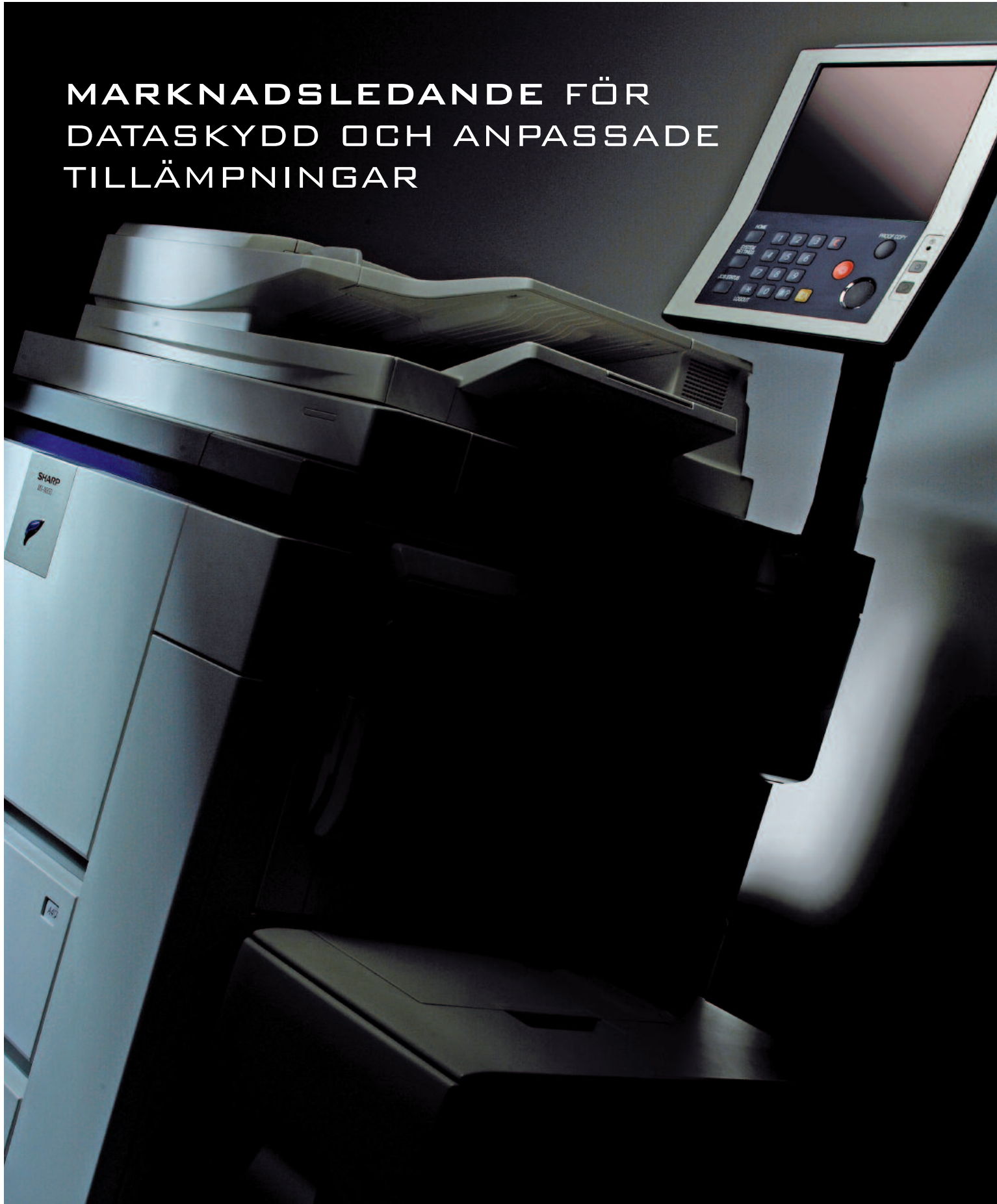
FÖR UPP DIN PRODUKTIONSMASKIN TILL EN NY NIVÅ

Utvecklingsplattformen Sharp OSA® (Open Systems Architecture) är en Sharp-uppfinning som gör det möjligt för användarna att styra periferisystem direkt från kontrollpanelen. Det är ett helt nytt sätt att tänka med "makten på panelen" för att automatisera olika dagliga jobb. Den kan verkligen spara tid och öka effektiviteten då den kan vara praktiskt taget skräddarsydd för användaren. Alla MX-M850 i organisationen kan visa val som tidigare endast fanns tillgängliga på en bordsdator. I och med enkel tillgång till affärsprogram via Sharp OSA-integrering kan du påbörja och avsluta en dokumentdistribution utan problem.

HUVUDSAKLIGA FÖRDELAR

- Automatisera uppgifter och spara tid med skräddarsydd integrering mellan MX-M850 och nätverksprogrammen.
- Centraliserade program minimerar arbetet med installation och inställning av flera Sharp-produkter.
- Eliminera praktiskt taget upprepade uppgifter och rationaliserar arbetsflödet, vilket ökar effektiviteten.
- Maximerar investeringens avkastning med tätare integrering av IT-tillgångarna.
- Industristandardiserad programmering leder till snabbare genomföring av nya lösningar.

MARKNADSLEDANDE FÖR
DATASKYDD OCH ANPASSADE
TILLÄMPNINGAR



MX-M850

Svartvitt produktionssystem

TILLVAL

MX-M850-systemets hastighet och enkla användning kompletteras av ett komplett urval av papperskapacitet, efterbehandlings- och anslutningsalternativ för att göra den idealisk för hantering av all kontorsproduktion, från det enklaste till det mest komplicerade.

Efterbehandling

- MX-FNX7 Sadelhäftare**
Pappersstorlek: A3W - A5R
Övre magasin: 250 ark
Mittmagasin: 2 000 ark
Sadelhäftningsfack (nedre): 10 buntar (11-15 ark), 20 buntar (6-10 ark), 30 buntar (2-5 ark)
Häftningsposition: 4 positioner (överkant, hörnhäft, underkant, 2 häftklammer) och sadelhäftning,
Häftningskapacitet: 50 ark, 15 ark endast för sadelhäftning (utan hålslag)
- MX-FNX6 Efterbehandlare**
Pappersstorlek: A3W - A5R
Övre magasin: 250 ark
Undre magasin: 3 000 ark
Häftningsposition: 4 positioner (överkant, hörnhäft, underkant, 2 häftklammer),
häftningskapacitet: 50 ark
- MX-PNX4A, PNX4C, PNX4 Hålslag för efterbehandlare MX-FNX6, MX-FNX7**
(A: 2 hål, C: 2 eller 4 hål, D: svenskt hålslag)
- MX-FNX5 Efterbehandlare**
Pappersstorlek: A3W - A5R,
Övre magasin: 500 ark
Undre magasin: 3 000 ark
Häftningsposition: 4 positioner (överkant, hörnhäft, underkant, 2 häftklammer)
Häftningskapacitet: 100 ark
- MX-PNX3A, PNX3C, PNX3D Hålslag för efterbehandlare MX-FNX5**
(A: 2 eller 3 hål, C: 2 eller 4 hål, D: svenskt hålslag)
- MX-GBX1 GBC Stream Punch^{*1}**
MX-GPX1 Hålslagkasset, 11-håls matrissats (Velobind)
MX-GPX2 Hålslagkasset, 19-håls matrissats (CombBind)
MX-GPX3 Hålslagkasset, 21-håls matrissats (WireBind dubbel bindtråd 2:1)
MX-GPX4 Hålslagkasset, 32-håls matrissats (WireBind dubbel bindtråd 3:1)
MX-GPX5 Hålslagkasset, 32-håls matrissats (Pro Click)
MX-GPX6 Hålslagkasset, 44-håls matrissats (Colour Coil)
- MX-FNX8 Sadelhäftare**
Pappersstorlek: A3W - B5R
Häftningsposition: endast sadelhäftning
Häftningskapacitet: upp till 15 ark (utan hålslag)
- MX-FDX1 Avancerad Z-vikande enhet**
- MX-CFX2 Infogare**
Övre fack: 200 ark
Undre fack: 200 ark

Expanderbarhet

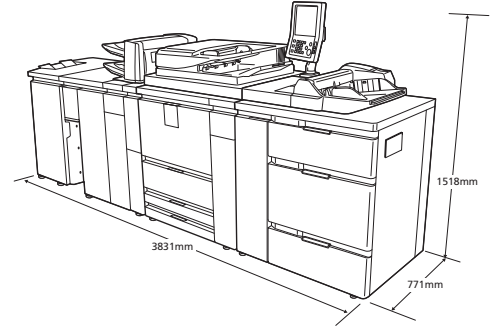
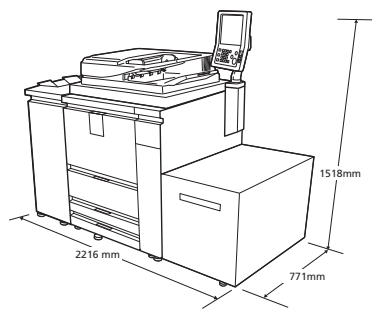
- MX-LCX3N Stort A3-magasin^{*1}**
3 000 ark
Maximal pappersvikt 205 g/m²
- MX-LCX6 Stort A4-magasin**
3 500 ark
Maximal pappersvikt 205 g/m²
- MX-LCX4 Stora A4-magasin (3 magasin)**
4 550 ark
Maximal pappersvikt 205 g/m²
- MX-LCX5 Stora A3-magasin (3 magasin)**
4 000 ark
Maximal pappersvikt 300 g/m²
- MX-MFX1 Handmatningsfack**
100 ark (krävs med MX-LCX3N/LCX6)
Maximal pappersvikt 300 g/m²
- MX-MFX2 Handmatningsfack**
500 ark
Maximal pappersvikt 205 g/m²
(tillval med MX-LCX4/LCX5)

Anslutning

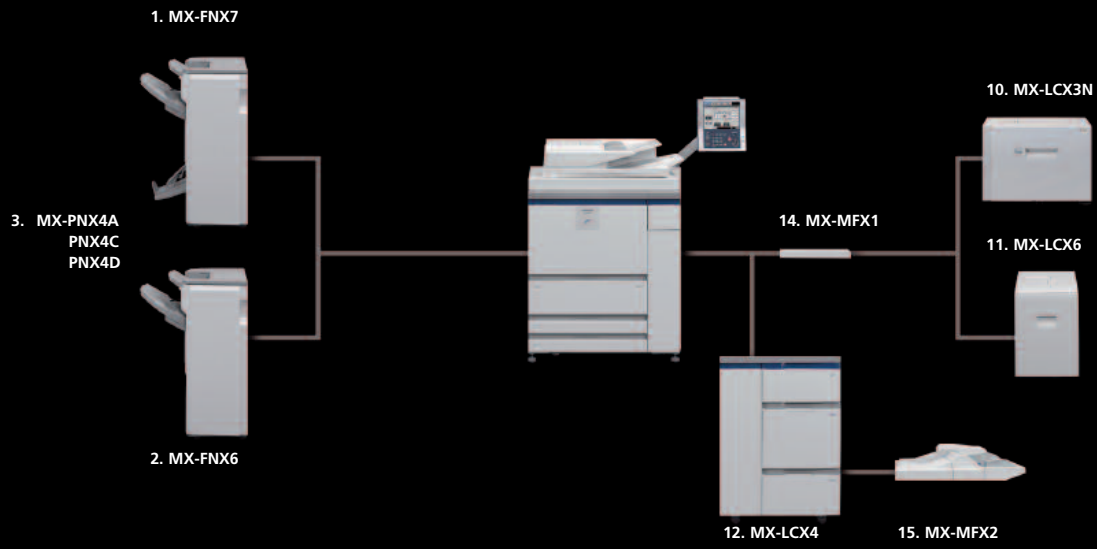
- Utskrift**
- | | |
|---------|---|
| MX-PBX2 | Skrivarkort |
| MX-PEX3 | Fiery utskriftsenhet |
| MX-PXX3 | Anslutningskit för Fiery utskriftsenhetens gränssnitt |
| MX-PKX4 | Expansionskit för Postscript3 |
| AR-PF1 | Strekkodskit |
- Scanning**
- | | |
|---------|-----------------------------------|
| MX-NSX1 | Expansionskit för nätverksscanner |
| MX-EBX1 | Expansionskit för färgscanning |
| AR-SU1 | Stämpelenhet |
- Faxning**
- | | |
|---------|--------------------------------|
| MX-FWX1 | Expansionskit för Internet-fax |
| MX-FXX1 | Super G3 faxkit |
- Sharpdesk™-licenser:**
- | | |
|---------|--|
| MX-USX1 | Sharpdesk ver 3.2 Kit med 1 licens Kit |
| MX-USX5 | Sharpdesk ver 3.2 Kit med 5 licenser |
| MX-US10 | Sharpdesk ver 3.2 Kit med 10 licenser |
| MX-US50 | Sharpdesk ver 3.2 Kit med 50 licenser |
| MX-USA0 | Sharpdesk ver 3.2 Kit med 100 licenser |
- Säkerhet**
- | | |
|----------|--|
| MX-FRX8U | Datasäkerhetskit (kommersiell version) |
|----------|--|
- eller
- | | |
|---------|------------------|
| MX-FRX8 | Datasäkerhetskit |
|---------|------------------|
- Sharp OSA®**
- | | |
|---------|---|
| MX-AMX1 | Applikationsintegreringsmodul |
| MX-AMX2 | Applikationskommunikationsmodul ^{*2} |
| MX-AMX3 | Externkontomodul ¹ |

*1 Tillgängligt från senare datum

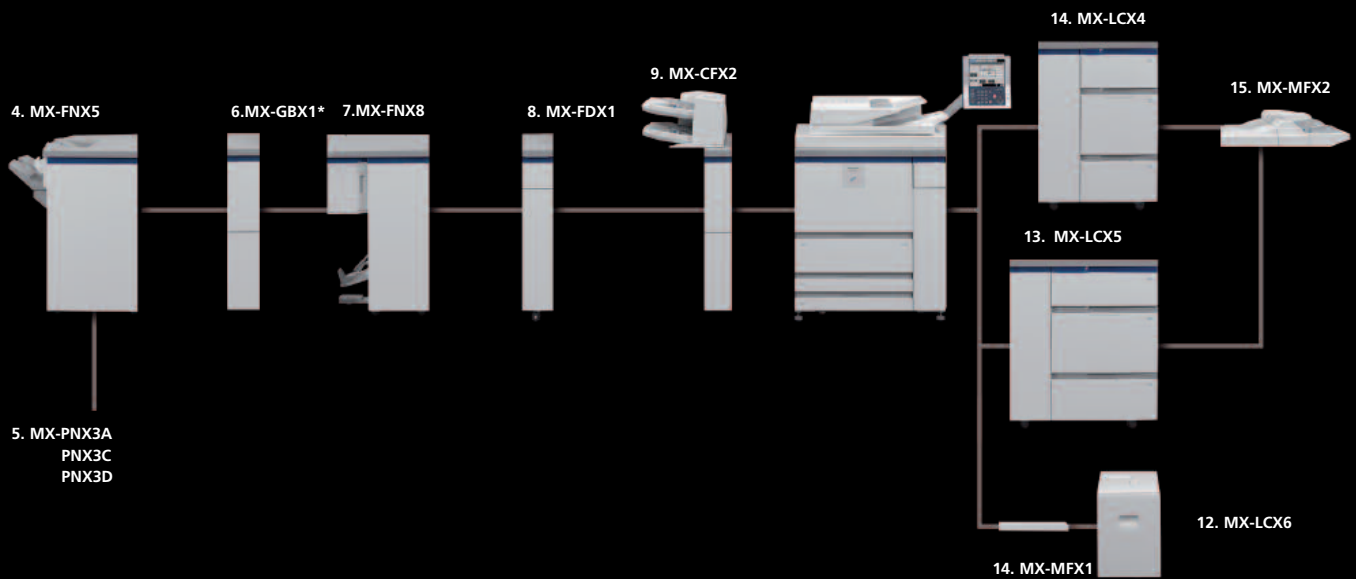
*2 Kan inte installeras tillsammans med MX-FRX8



Konfiguration för normal kontorsmiljö



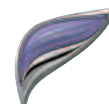
Konfiguration för produktionsmiljö



*1 Tillgängligt från senare datum

SPECIFIKATIONER

MX-M850 Svartvitt produktionssystem



Allmänt	
Typ	Golvmodell
Upplösning	Kopiering 600 x 600 dpi, Utskrift 1200 x 1200, 600 x 600 dpi
Hastighet ^{*1}	A4 85 kopior/minut / utskrifter/minut. A3 48 kopior/minut / utskrifter/minut
Pappersstorlek	Magasin 1 & 2: A4 Magasin 3 & 4: upp till A3W (305 x 457 mm) Maximal pappersstorlek: 320 x 470 mm
Pappersvikt	Magasin 1 & 2: 60-105 g/m ² Magasin 3 & 4: 60-205 g/m ² Maximal pappersvikt upp till 300 g/m ² (kräver ett tillval)
Papperskapacitet	Standard 3 000 ark: 1200 ark, 800 ark, 2 x 500 ark Maximalt 8 050 ark (3 500/3 000/4 000 LLC) via 100/500 ark handmatning
Uppvärmningstid	240 sekunder eller mindre ^{*2}
Minne	Maximalt lokalt minne 768 MB + 768 MB + systemminne 1024 MB + 80 GB HD ^{*3}
Effektbehov	220-240 8A, 220-240 2.5A
Mått (B x D x H)	Grund: 1301 x 771 x 1518 (inkl. pekskärm) Full produktionskonfiguration: 3831 x 771 x 1518 Full kontorskonfiguration: 2216 x 771 x 1518
Vikt (ca)	300 kg
Funktioner	Kortkopiering, radera kant/mitt, jobbkö, föruppvärmning/autoavstängning, användarkontroll (1000 konton), tonersparläge, dokumentarkivering

Kopiator	
Originalformat	Max A3
Tid för första kopia ^{*4}	4,0 sekunder
Kontinuerlig kopiering	Maximalt 9999 kopior
Upplösning	600 x 600 dpi
Gradering	Motsvarande 256 nyanser
Zoomomfång	Vals: 25 - 400 %, DF: 25 - 200 %
Förinställda skalor	10 skalor (5R/5E)
Funktioner ^{*5}	Automatiskt pappersval, automatiskt förstoringsval, zoom, val av papperstyp, automatisk byte av magasin, kopiering med rotering, elektronisk sortering, jobbreservation (99 jobb), programanrop/registrering (48 anrop/registreringar), dokumentarkivering, förvärmningsfunktion, automatisk avstängning, kontokontroll (1 000 konton), tandemkopiering, inmatning av valbar pappersstorlek, matning av blandade format (slumpvis + blandade), marginalbyte, radering av kant/mitt, dubbelsidig kopiering, omslags-/inlägg/flikinlägg, inlägg av over-head, flikkopiering, centrerung, multikopiering, kortkopiering, broschyrkopiering, 2-sidig kopiering med orienteringsbyte, jobbkö, svartvitt omvänt, spegelvänt, fiersidig förstoring, full A3-utskrift, fotorepetition, datumtryck, stämpel, sidutskrift, textutskrift, korrektur, dokumenträknare, reversering av serietypskrift, långsamt scanningsläge

Nätverksscanner (tillvalet MX-NSX1 krävs)	
Scanningemetod	Push-scan (via kontrollpanelen), Pull-scan (med TWAIN-programvara)
Upplösning	100 dpi, 200 dpi, 300 dpi, 400 dpi, 600 dpi
Färgscanning	Tillvalet MX-EBX1 krävs
Scanningshastighet	85 opm
Filformat	TIFF, PDF, JPG, krypterad PDF
Scannerverktyg	Sharpdesk™
Scanningdestinationer	Scanning till e-post, skrivbord, FTP, USB-mapp, i-fax (tillval), nätverksmapp (SMB)
Funktioner	Internetfax ^{*6} , PC-fax ^{*6} , färgscanning ^{*7} , LDAP-stöd, direktinmatning, kantradering, tvåsidig scanning, jobbkö, kortscanning, original med blandade storlekar, långsamt scanningsläge, originalräkneverk.

*1: Kopieringsläge: När ett dokument kopieras kontinuerligt på vanligt, stående A4-papper, ej offset. Utskriftsläge: När ett dokument skrivs ut kontinuerligt på vanligt, stående A4-papper, förutom behandlingstid. *2: Vid märkspänning, 25°C, 65% RH. *3: Hårdiskens kapacitet beror på leveransstatus. *4: Stående matning av A4-ark från huvudenhetens pappersmagasin 1 i automatiskt exponeringsläge med polygonmotor i drift. *5: Tillval kan erfordras. *6: Tillvalet MX-FWX1 erfordras. Maximal upplösning 400 dpi. *7: Tillvalet MX-EBX1 erfordras. *8: Uppmätt med Sharps standardmall (A4 med 6% täckning). Snabbarkiveringsappen delar hårdisk med jobbköfunktionen. *9: Tillvalet MX-FXX1 erfordras. *10: Tillvalet MX-PKX4 erfordras för Mac OS och EtherTalk. Windows Vista och IPsec kommer att finnas tillgängliga senare. *11: Tillvalet MX-PKX4 erfordras. *12: Vissa funktioner finns inte tillgängliga i alla versioner av drivrutiner. *13: Baserat på Sharps standardmall med cirka 700 tecken (A4 stående) vid standardupplösning i Super G3-läget, 33 600 bps, JBIG-komprimering.

Dokumentarkivering (std, sv/vit, alt. färg MX-EBX1)	
Arkiveringskapacitet	Huvudmapp och anpassad mapp 45 000 sidor, Snabbmapp 14 000 sidor ^{*1} (ungefärliga siffror)
Lagrade jobb	Kopiering, utskrift, scanning, faxöverföring ^{*9}

Nätverksskrivare (tillvalet MX-PBX1 krävs)	
Upplösning	1200 x 1200 dpi, 600 x 600 dpi
Gränssnitt	USB 2.0 full hastighet, 10Base-T/100Base-TX
Stöder operativsystem ^{*10}	Win / 98 / Me / NT4.0 SP5 eller senare / 2000 / XP x 64 / server 2003 x 64, Vista, Vista x 64, Mac OS 9.0-9.2.2, 10.1.5, 10.2.8, 10.3.3-10.3.9, 10.4, 10.4.4, 10.4.8 Tillgänglig för Intel Mac
Nätverksprotokoll ^{*10}	IPX/SPX, TCP/IP, NetBEUI, EtherTalk, IPv6
Utskriftsprotokoll	LPR, Raw TCP (port 9100), POP3 (e-postutskrift), HTTP, Novell Printserverapplikation med NDS och Bindery, FTP för nedladdning av utskrifter i filformat, EtherTalk-utskrift, IPP
PDL-emulering	PCL5e, PCL6 / Post Script3
Disponibla fonter	80 fonter för PCL, 136 fonter för PS3-emulering ^{*11}
Funktioner ^{*5-12}	Broschyrer, streckodsfont, tandemutskrift via nätverk, utskrift via Windows-kuster, direktutskrift av krypterad PDF / PDF / TIFF / JPEG, e-post till utskrift, pull-utskrift från frontpanel, pull-utskrift via USB, push-utskrift via FTP, webbaserad utskrift, kontinuerlig utskrift, ROPM, formuläröverlagring, Bonjour för Macintosh-miljö

Fax (tillvalet MX-FXX1 krävs)	
Komprimeringsmetod	MH/MR/MMR/JBIG
Kommunikationsprotokoll	Super G3
Överföringstid	Under 3 sek ^{*13}
Modemhastighet	33 600 bps
Överföringens upplösning	Std. 203,2 x 97,3 dpi, extrafin: 406,4 x 391 dpi
Arbetsbredd	A3 - A5R
Minne	Std. 8 MB
Gråskalenivåer	Motsvarande 256 nyanser
Omdirigering	Ja
PC-fax	Tillgänglig

Tillval
Se avsnittet Tillval på föregående sida

SHARP

Sharp Electronics (Nordic) AB
Box 14098 • SE-167 14 Bromma, SWEDEN
Tel: +46 (0)8-634 36 00 • Fax: +46 (0)8-634 36 10
www.sharp.se



Design och tekniska specifikationer kan ändras utan föregående meddelande. All information var korrekt vid tryckning. ENERGY STAR-logotypen är ett certifieringsmärke som bara får användas till produkter som har kontrollerats och befunnits uppfylla kraven i ENERGY STAR:s program. ENERGY STAR är ett registrerat varumärke i USA. ENERGY STAR:s riktlinjer gäller endast produkter i USA, Europa, Australien, Nya Zeeland och Japan. Windows, Windows Server och Windows Vista är registrerade varumärken som tillhör Microsoft Corporation. Sharp, Sharp OSA och alla relaterade varumärken är varumärken eller registrerade varumärken som tillhör Sharp Corporation och/eller dess dotterbolag. Alla övriga företagsnamn, produkt-namn och logotyper är varumärken eller registrerade varumärken som tillhör respektive innehavare. ©Sharp Corporation 2007 Ref: ESBC-MX-M850. Alla varumärken erkäns. E&OE.