

A3 svartvit laserskrivare med scanner

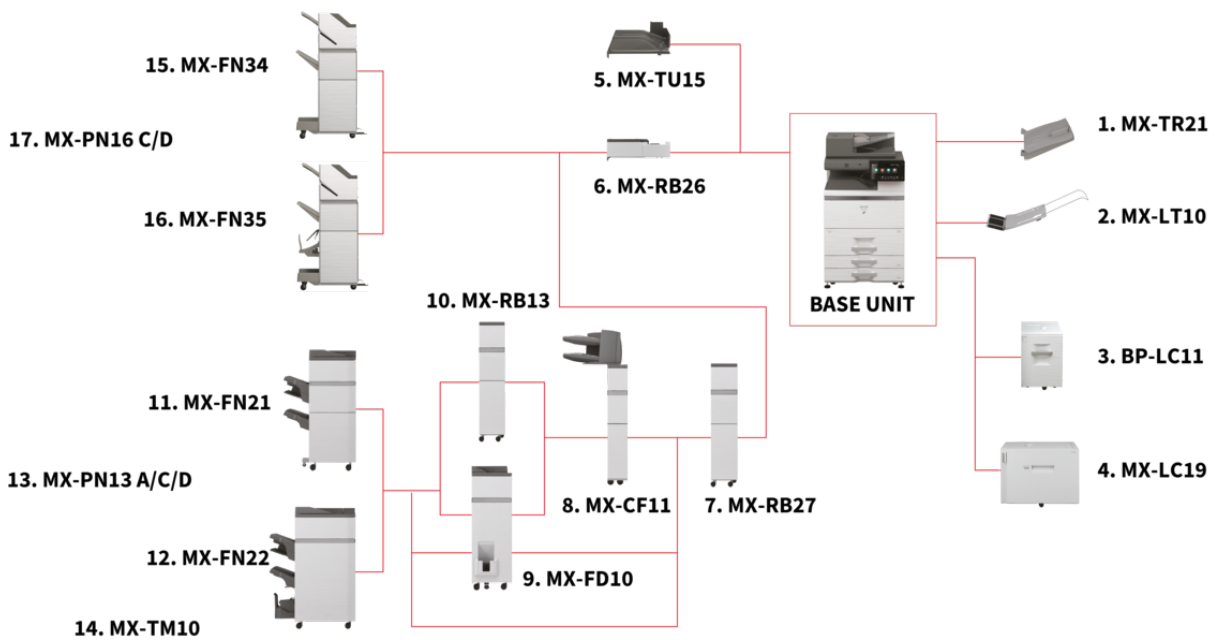
BP-70M75

Ett säkert A3 monosystem för digitala arbetsplatser.



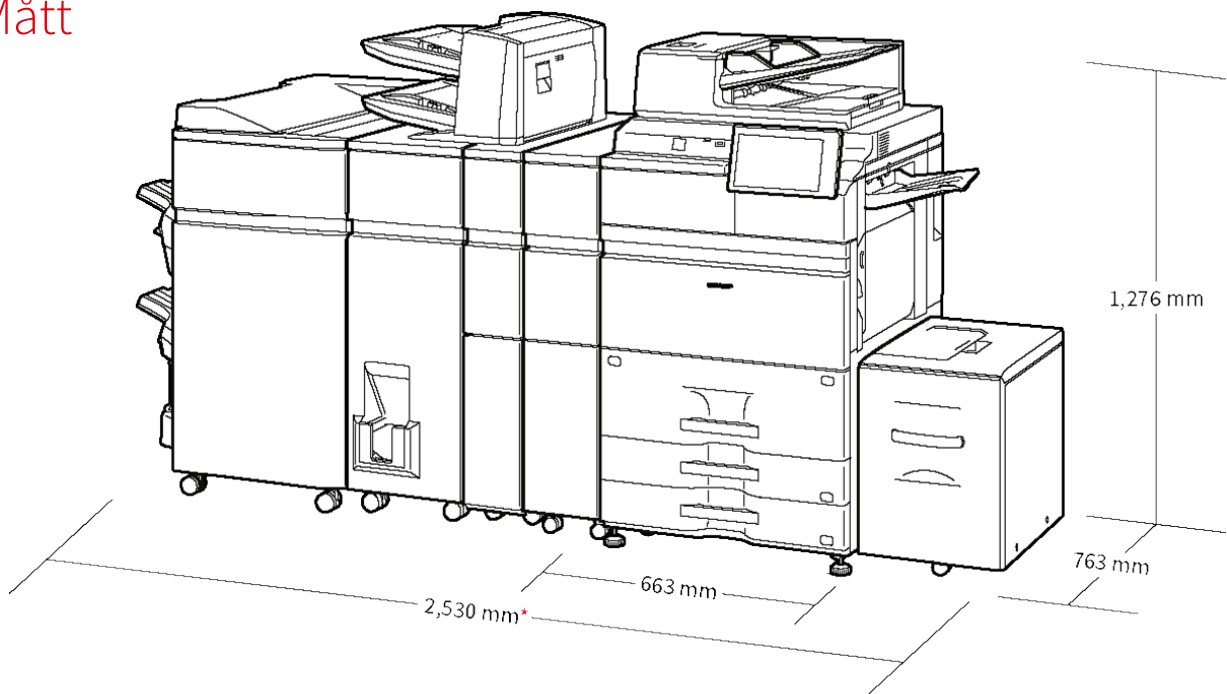
- Multifunktionsskrivare för svartvitt, 75 sidor/min, med smidig integration och anslutningar till molnbaserade affärsprocessapplikationer
- Inbyggd Microsoft Teams-koppling underlättar samarbete genom direkt och säker åtkomst för utskrift från eller scanning till dina Microsoft Teams-kanaler
- System och funktioner för dataskydd är branschledande, dessutom finns BIOS-baserad säkerhet, och som standard Trusted Platform Module, som säkerställer att konfidentiella data hålls säkra
- Hantera skrivaren direkt från din mobila enhet via WiFi, AirPrint, Bluetooth, NFC och QR-kod
- Med en enda inloggning kan du skriva ut från eller skanna till publika molnlagringstjänster på ett säkert, snabbt och enkelt sätt
- Scanna i hastigheter på upp till 280ipm med avkännare (tillval) för att undvika dubbelmatning och eliminera avbrott i produktionen
- Det är enkelt att ställa in och hantera MFP:n med 10,1-tums LCD-färgdisplay, som har liknande användargränssnitt som smartphone
- Lägre energiförbrukning i standby-läge och lågt TEC-värde ger överlägsen miljöprestanda
- Utmärkt energieffektivitet, inklusive användning av toner med låg smälttemperatur, vilket leder till kraftigt minskad energiförbrukning för MFP:n.
- En rörelsesensor upptäcker användare som närmar sig och ser till att MFP:n alltid är redo att användas.
- En plattform för hårdvara och lösningar med många funktioner som stöder hybrida arbetsmiljöer.
- Via Sharp Application Portal får systemet fjärruppdateringar av mjukvara och applikationer

Konfigurationer



Konfigurationer kan skilja sig mellan olika försäljningsregioner. Kontakta din lokala Sharp-representant för mer information.

Mått



* 2,655 mm when finisher tray is extended.

Mått visas med tillval. Tillvalen kan variera beroende på region.

Tillval

Base Unit

01. MX-TR21 Exit Tray Unit

02. MX-LT10 Long Paper Feeding Tray

Recommended for banner printing

03. BP-LC11 Large Capacity Tray (A4)

3,500 sheets, (60 - 220 g/m²)

04. MX-LC19 Large Capacity Tray (A3)

3,000 sheets, A3W - B5 (60 - 220 g/m²)

Printing

MX-PF10

Barcode Font Kit

Scanning

AR-SU1 Stamp Unit

Marks already scanned documents for checking

BP-DD10

Double Feed Detection Kit

Faxing

BP-FX11

Fax Expansion Kit

MX-FWX1

Internet Fax Expansion Kit

Sharp OSA®

MX-AMX1

Application Integration Module

BP-AM10

Application Communication Module

BP-AM11

External Account Module

Security

BP-FR12U

Data Security Kit

BP-VD10

Virus Detection Kit

Finishing

05. MX-TU15 Exit Tray Cabinet

Required if MX-RB26 is not installed.

06. MX-RB26 Paper Pass Unit.

Required when using MX-FN34 or MX-FN35.

07. MX-RB27 Curl Correction Kit

Corrects paper curling by putting pressure on the convex/concave curl.

Requires MX-RB26.

08. MX-CF11 Inserter (200-sheet x 2 bin) SRA3 - A5R, 200 sheets each (80g/m²).

Requires MX-RB26 and either MX-RB13 or MX-FD10 if connecting to MX-FN21 or MX-FN22.

09. MX-FD10 Folding Unit

Folding options include Z, C, accordion, double and half folds.

Can only be installed with MX-FN21 or MX-FN22.

10. MX-RB13 Relay Unit (between 100-sheet finisher and inserter).

Required between 100 sheet staple finisher (MX-FN21 or MX-FN22) and MX-CF11.

11. MX-FN22 Saddle Stitch Finisher (4k - 100-sheet staple) A4, A3, SRA3

Paper size: 206 x 275 mm (Min) to 320 x 457.2 mm (Max)

Paper Weight: 60 -300 g/m² Capacity: 1-20 sheets (stapled and folded)

Requires MX-RB27.

12. MX-FN21 Finisher (4k - 100-sheet staple)

A3 - B5 (offset/staple), SRA3 - A5R (non offset).

Requires MX-RB27. Cannot be installed with MX-FN22.

13. MX-PN13A/C/D Punch Module (for MX-FN21/FN22)

14. MX-TM10 Trimming Module (for MX-FN22)

15. MX-FN34 Finisher (3k - 65-sheet staple)

A3 - B5 (offset/staple), A3W - A5 (non offset)

Requires MX-RB26. Cannot be installed with MX-FN35.

16. MX-FN35 Saddle Stitch Finisher (3k - 65-sheet staple)

A3 - B5 (offset/staple), A3W - A5 (non offset)

Requires MX-RB26. Cannot be installed with MX-FN34.

17. MX-PN16C/D Punch Module (for MX-FN34/FN35)

Storage

BP-SD10

High Capacity 512GB SSD

Connectivity

BP-EB10 Wireless Connection Adaptor

Enables connection to wireless networks

Note: All specifications relating to paper capacity refer to 80 g/m² paper.

Certain optional equipment may not be available in some regions.

Specifikationer

ALLMÄNT

Hastighet svartvitt kopior/utskrifter per minut (A4)	75
Hastighet svartvitt kopior/utskrifter per minut (A3)	37
Pappersstorlek: Min-Max	A6R - A3W
Pappersvikt (g/m ²)	55 - 300
Papperskapacitet: Standard (ark)	3200
Papperskapacitet: Max (ark)	6700
Uppvärmningstid (sek)	25
Kopieringsminne min/max (GB)	5
SSD	STD / OPT
SSD kapacitet (GB)	256 / 512
Duplex	STD
Strömförsörjning - lokal märkspänning växelström (Hz)	220 - 240V, 50 / 60Hz
Energiförbrukning (kW)	2.07
Mått (B x D x H) (mm)	663 x 763 x 1240
Vikt (kg)	163

DOKUMENTMATARE

Originalkapacitet (ark)	300
-------------------------	-----

DOKUMENTARKIVERING

Dokumentarkivering (standard/tillbehör)	STD
Arkiveringskapacitet- huvudmapp och egna mappar (sidor)	20.000
Arkiveringskapacitet - snabbfilsmapp (sidor)	10.000
Lagrade jobb	Copy, Print, Scan, Fax transmission
Lagringsmapp	Quick File Folder, Main Folder, Custom Folder (max 1.000)
Konfidentiell lagring	.

FAX

Fax (standard/tillbehör)	OPT
Komprimeringsmetod	MH / MR / MMR / JBIG
Kommunikationsprotokoll	Super G3 / G3
Överföringstid	2
Modemhastighet (bps)	33.600 - 2.400
Överföringsupplösning	203,2 x 97,8 - 406,4 x 391
Arbetsbredd (min)	A5
Arbetsbredd (max)	A3
Minne (GB)	4
Gråskalenivåer	256
Registrering av inkommande/utgående fax	1,000
Gruppsändning	500

TRÅDLÖST NÄTVERK

Trådlöst nätverk (standard/tillbehör)	STD
Kommunikationsstandard	IEEE802.11 a / ac / b / g / n
Åtkomstnivå	Infrastructure mode, Software AP mode
Säkerhet	WEP, WPA / WPA2-mixed PSK, WPA / WPA2-mixed EAP, WPA2-PSK, WPA2-EAP, WPA2 / WPA3-mixed PSK / SAE, WPA3 SAE, WPA2 / WPA3-mixed EAP, WPA3 EAP

KOPIATOR

Originalstorlek (Max)	A3
Tid för förstakopia svartvitt (sek)	3,5
Elektronisk sortering standard	.
Kontinuerlig kopiering (max kopior)	9999
Upplösning scanning svartvitt (dpi)	600 x 600
Upplösning skrivare (dpi)	1200 x 1200, 600 x 600, 9600 (equivalent) x 600
Gradering (motsvarande nivåer) - svartvitt	256
Zoomomfång (%)	25 - 400
Förinställda skalor	10

SCANNER

Nätverksscanner (standard/tillbehör)	STD
Scanningmetod push scan och pull scan	.
Upplösning push scan (dpi)	100, 150, 200, 300, 400, 600
Upplösning pull scan (dpi)	75, 100, 150, 200, 300, 400, 600, 50 - 9600 custom
Filformat	TIFF, PDF, PDF / A-1a, PDF / A-1b, Encrypted PDF, Compact PDF, JPEG, XPS, searchable PDF, Microsoft Office (pptx, xlsx, docx), text (TXT), rich text (RTF)
Scannerdestinationer desktop	.
Scannerdestinationer FTP, E-post	.
Scannerdestinationer nätverksmapp	.
Scannerdestinationer USB minne	.

SKRIVARE

Upplösning (dpi)	1200 x 1200, 600 x 600, 9600 (equivalent) x 600
Förstärkt upplösning (dpi)	1200 x 1200
Nätverksskrivare (standard/tillbehör)	STD
Gränssnitt standard/tillbehör	USB 2,0, USB3.0, 10Base-T, 100Base-TX, 1000Base-T
Stöder operativsystem standard	Windows 8.1, 10, 11. Windows Server 2012, 2012R2, 2016, 2019, 2022. Mac OS X 10.10 / 10.11 / 10.12 / 10.13 / 10.14 / 10.15 / 11 / 12
Nätverksprotokoll	TCP / IP
Utskriftsprotokoll	LPR, Raw TCP (port 9100), POP3 (e-mail printing), HTTP, FTP for downloading print files, IPP, SMB, WSD
PDL standard/tillbehör	STD: PCL6, Adobe PostScript 3
Typsnitt	80 (PCL), 139 (PS3)

EFTERBEHANDLING

Kapacitet Max.	4250
Häftningskapacitet (ark) Max.	100
Sadelhäftning	OPT
Off-set förskjutning	STD
Hälslag	OPT

TONERKAPACITET

Svart (sidor med 6 % täckningsgrad)	83000
-------------------------------------	-------

