

A3 högvolymsskrivare för färg produktion

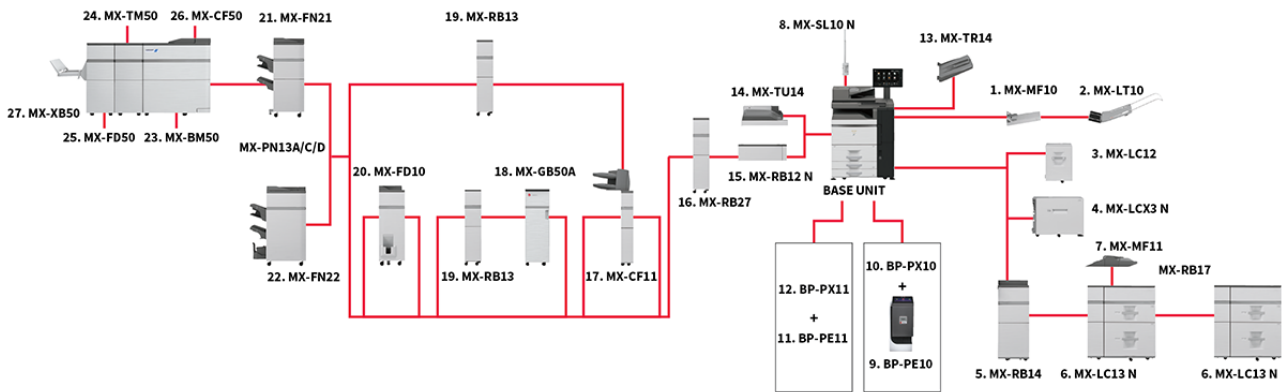
BP-90C80

Professionella färgutskriften med enastående produktivitet och exceptionell utskriftskvalitet



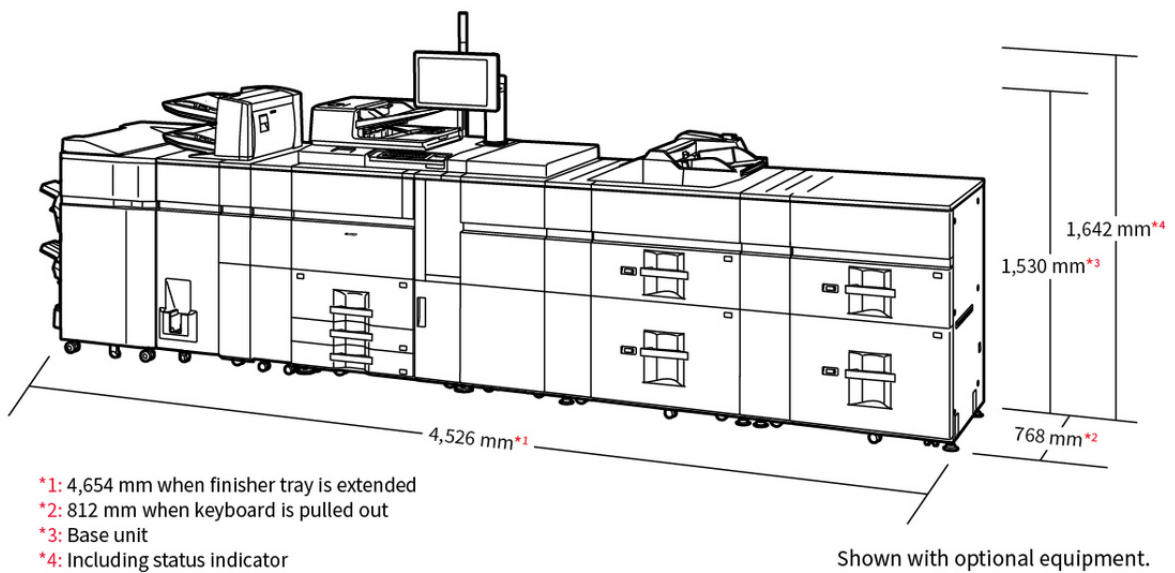
- Produktionsskrivare som skriver ut med en hastighet av 80 sidor per minut och med integration och anslutning till molnbaserade applikationer för affärsprocesser
- Hanterar papper på upp till 360 g/m² tjocklek och skriver ut kant till kant vilket gör att du kan skapa utfallande häften
- Branschledande system- och dataskyddsfunktioner, inklusive BIOS-baserad säkerhet och Trusted Platform Module som standard, säkerställer att konfidentiell data hålls säker
- Skriv ut säkert från eller skanna till publika molnlagringstjänster snabbt och enkelt med Single Sign-On
- Toner med låg smältpunkt ger överlägsen miljöprestanda och ett lågt TEC-värde
- Genom att koppla ihop enheten med en Fiery Server - extern eller inbyggd - kan du effektivt hantera en hektisk miljö för on-demand-utskriften
- Skanna i hastigheter på upp till 280 ipm i batchar om upp till 300 ark med dubbelmatningsavkänning för att eliminera avbrott i produktiviteten
- Utmärkt utskriftsupplösning på 2400 dpi vilket säkerställer att fina linjer och liten text blir skarpa och tydliga
- Håll dina data, din enhet och ditt nätverk säkra med tillvalet Bitdefender antimalware-programvara
- Omfattande efterbehandlingsalternativ, så som ibladare, vikenhet och trimmingsmodul, ger ännu mer flexibilitet till dina utskriften
- 15,4-tums platt pekskärm i färg visar aktuell driftsinformation samt meddelanden om papper, toner och underhåll
- Funktionsrik hårdvaru- och lösningplattform som stödjer hybrida arbetsmiljöer

Konfigurationer



Konfigurationer kan skilja sig mellan olika försäljningsregioner. Kontakta din lokala Sharp-representant för mer information.

Mått



Mått visas med tillval. Tillvalen kan variera beroende på region.

Tillval

BASE UNIT

1. MX-MF10 Multi Bypass Tray (for Base Unit)

A5R - A3W (also supports 13" x 19.2"), 100 sheets (80gsm)

Cannot be installed with MX-LC13N.

2. MX-LT10 Long Paper Feeding Tray

Recommended for banner printing.

3. MX-LC12 Large Capacity Tray (A4)

A4 - B5, 3,500 sheets (80gsm)

Requires MX-MFX1. Cannot be installed with MX-LCX3 N or MX-LC13N.

4. MX-LCX3 N Large Capacity Tray (A3)

A3 - A4R (also supports 13" x 19.2"), 3,000 sheets (80gsm)

Requires MX-MFX1. Cannot be installed with MX-LC12 or MX-LC13N.

5. MX-RB14 Paper Pass Unit (between Base Unit and MX-LC13N)

Must be installed with MX-LC13N.

6. MX-LC13 N Large Capacity Trays

SRA3 - A4R (also supports 13" x 19.2"), 2,500 sheets each (80gsm)

Requires MX-RB16. Cannot be installed with MX-LC12 or MX-LCX3 N.

MX-RB17 Connection Module

Required if 2 x MX-LC13 N are installed.

7. MX-MF11 Multi Bypass Tray (for MX-LC13N)

SRA3 - A5R (also supports 13" x 19.2"), 500 sheets (80gsm)

8. MX-SL10N Status Indicator

9. BP-PE10 Fiery Server

Requires BP-PX10

10. BP-PX10 Interface Kit

Requires BP-PE10

11. MX-PE11 Fiery Server

Requires MX-PX11

12. MX-PX11 Interface Kit

Requires MX-PE11

PRINTING

MX-PF10 Barcode Font Kit

Enables barcode printing

SHARP OSA®

MX-AMX1 Application Integration Module

STORAGE

BP-SD10 High-Capacity SSD

512GB SSD

SECURITY

BP-FR12U Data Security Kit

Commercial version

BP-VD10 Virus Detection Kit

FINISHING

13. MX-TR14 Exit Tray Unit

Cannot be installed with MX-RB14, MX-LC13 N and MX-MF11.

14. MX-TU14 Exit Tray Cabinet

15. MX-RB12 N Paper Pass Unit (for Base Unit)

16. MX-RB27 Curl Correction Unit

Corrects paper curling by putting pressure on the convex/concave curl.

Required if MX-FN21 or MX-FN22 is installed.

17. MX-CF11 Inserter

SRA3 - A5R, 200 sheets each (80gsm)

Requires MX-RB27 and either MX-RB13 or MX-FD10 if connecting to MX-FN21 or MX-FN22.

18. MX-GB50A GBC SmartPunch Unit

Paper size: A4

Paper weight: 75-216 gsm

Requires MX-RB13 and either MX-FN21 or MX-FN22

19. MX-RB13 Relay Unit (between 100-sheet finisher and inserter)

Must be installed if MX-FD10 is not required.

Required if MX-GB50A is installed.

20. MX-FD10 Folding Unit

Folding options include Z, C, accordion, double and half folds.

Can only be installed with MX-FN21 or MX-FN22.

21. MX-FN21 Finisher (4k - 100-sheet staple)

Requires MX-RB13. Cannot be installed with MX-FN22.

A3 - B5 (offset/staple), SRA3 - A5R (non offset)

Upper tray: 1,500 sheets (80gsm), Middle tray: 250 sheets (80gsm), Lower tray: 2,500 sheets (80gsm)

100-sheet (80gsm) staple capacity (front, rear or 2 point stitching)

22. MX-FN22 Saddle Stitch Finisher (4k - 100-sheet staple)

Requires MX-RB13. Cannot be installed with MX-FN21.

A3 - B5 (offset/staple), SRA3 - A5R (non offset)

Upper tray: 1,500 sheets (80gsm), Middle tray: 250 sheets (80gsm), Lower tray: 2,500 sheets (80gsm)

100-sheet (80gsm) staple capacity (front, rear or 2 point stitching)

Saddle stitch tray: 5 sets (16-20 sheets), 10 sets (11-15 sheets), 15 sets (6-10 sheets), 25 sets (1-5 sheets)

MX-PN13A/C/D Punch Module (for MX-FN21 or MX-FN22)

A: 2 hole punch, C: 2/4 hole punch, D: 4 hole wide punch

MX-TM10 Trimming Module (for MX-FN22)

Up to 20mm trim width, 1,500 sheets (80gsm)

23. MX-BM50 Booklet Maker (Plockmatic)

A4, A3, SRA3 Requires MX-FN21 and MX-XB50

24. MX-TM50 Trimmer (for Plockmatic)

A4, A3, SRA3 Paper size: 206 x 275 mm (Min) to 320 x 457.2 mm (Max) Paper Weight: 64-300 g/m² Capacity: 1-30 sheets* (stapled and folded) Requires MX-BM50 & MX-TM50.

25. MX-FD50 Square Folder (for Plockmatic)

A4, A3, SRA3 Paper size: 206 x 275 mm (Min) to 320 x 457.2 mm (Max) Paper Weight: 64-300 g/m² Capacity: 1-30 sheets* (stapled and folded) Requires MX-BM50 & MX-TM50

26. MX-CF50 Cover Feeder (for Plockmatic)

Paper Weight: 70-250 g/m² Capacity: 20mm (approx. 200 sheets of 80g/m² paper) Requires MX-BM50.

27. MX-XB50 Rail Unit

Requires MX-BM50

Specifikationer

ALLMÄNT

Hastighet färg kopior/utskrifter per minut (A4)	80
Hastighet svartvitt kopior/utskrifter per minut (A4)	80
Hastighet färg kopior/utskrifter per minut (A3)	37
Hastighet svartvitt kopior/utskrifter per minut (A3)	37
Pappersstorlek: Min-Max	A6R - SRA3
Pappersvikt (g/m ²)	55-360
Papperskapacitet: Standard (ark)	3100
Papperskapacitet: Max (ark)	13500
Uppvärmningstid (sek)	80
Kopieringsminne min/max (GB)	6
Duplex	STD
Strömförsörjning - lokal märkspänning växelström (Hz)	AC 220 V to 240 V, 8 A, 50 / 60 Hz
Energiförbrukning (kW)	3.84
Dimensioner basenhet	982 x 768 x 1,530
Vikt (kg)	220

DOKUMENTMATARE

Originalkapacitet (ark)	300
-------------------------	-----

DOKUMENTARKIVERING

Arkiveringskapacitet- huvudmapp och egna mappar (sidor)	20000
Arkiveringskapacitet- snabbfilsmapp (sidor)	10000
Lagrade jobb	Copy, print, scan
Lagringsmapp	Quick file folder, main folder, custom folder (max. 1000)

EFTERBEHANDLING

Sadelhäftning	OPT
Off-set förskjutning	STD
Hålslag	OPT
GBC hålslagsenhet	OPT
Infogare	OPT
Vikenhet	OPT

KOPIATOR

Originalstorlek (Max)	A3
Tid för förstakopia färg (sek)	4.6
Tid för förstakopia svartvitt (sek)	3.5
Kontinuerlig kopiering (max kopior)	9999
Upplösning scanning svartvitt (dpi)	600 x 600, 600 x 400
Upplösning scanning färg (dpi)	600 x 600
Upplösning skrivare (dpi)	600 x 600, 9,600 (equivalent) x 600, 1,200 x 1,200 (B / W only)
Gradering (motsvarande nivåer) - färg	256
Zoomomfång (%)	25-400 (25-200 using DSPF) in 1% increments
Förinställda skalor	10 (5R / 5E)

NÄTVERKSSCANNER

Nätverksscanner (standard/tillbehör)	STD
Scanningmetod push scan och pull scan	•
Upplösning push scan (dpi)	100, 150, 200, 300, 400, 600
Upplösning pull scan (dpi)	75, 100, 150, 200, 300, 400, 600, 50 - 9,600
Filformat	TIFF, PDF, PDF / A-1a, PDF / A-1b, encrypted PDF, XPS, compact PDF, JPEG, searchable PDF, OOXML (docx, xlsx, pptx), text (TXT [UTF-8]), rich text (RTF)
Scannerdestinationer desktop	•
Scannerdestinationer FTP, E-post	•
Scannerdestinationer nätverksmapp	•
Scannerdestinationer USB minne	•

SKRIVARE

Nätverksskrivare (standard/tillbehör)	STD
Upplösning (dpi)	2,400 x 2,400, 1,200 x 1,200, 600 x 600, 9,600 (equivalent) x 600
Gränssnitt standard/tillbehör	USB 2.0, USB 3.0, 10Base-T / 100Base-TX / 1000Base-T
Stöder operativsystem standard	Windows Server 2012, Windows Server 2012 R2, Windows Server 2016, Windows Server 2019, Windows Server 2022, Windows 10, Windows 11, Mac OS 10.10, 10.11, 10.12, 10.13, 10.14, 10.15, 11, 12, 13
Nätverksprotokoll	TCP / IP
Utskriftsprotokoll	LPR, Raw TCP (port 9100), POP3 (email printing), HTTP, FTP for downloading print files, IPP, IPP Everywhere, SMB, WSD
PDL standard/tillbehör	PCL 6 emulation, Adobe PostScript 3
Typsnitt	80 (PCL), 139 (PS3)

TONERKAPACITET

Svart (sidor med 5 % täckningsgrad)	70,000
Cyan (sidor med 5 % täckningsgrad)	60,000
Magenta (sidor med 5 % täckningsgrad)	60,000
Gul (sidor med 5 % täckningsgrad)	60,000