

Laserskrivare med scanner - svartvita A3

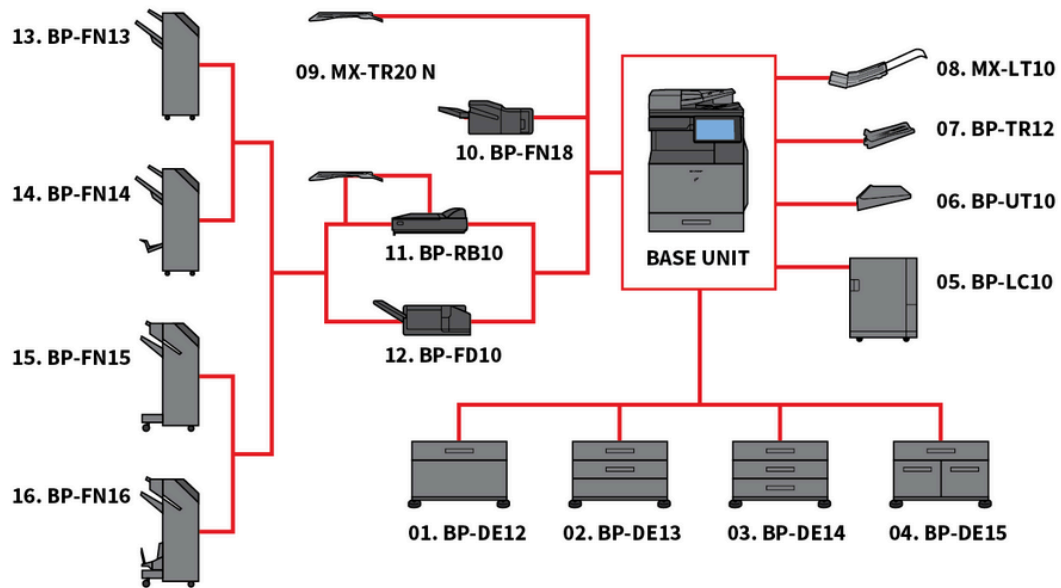
SHARP BP-51M36



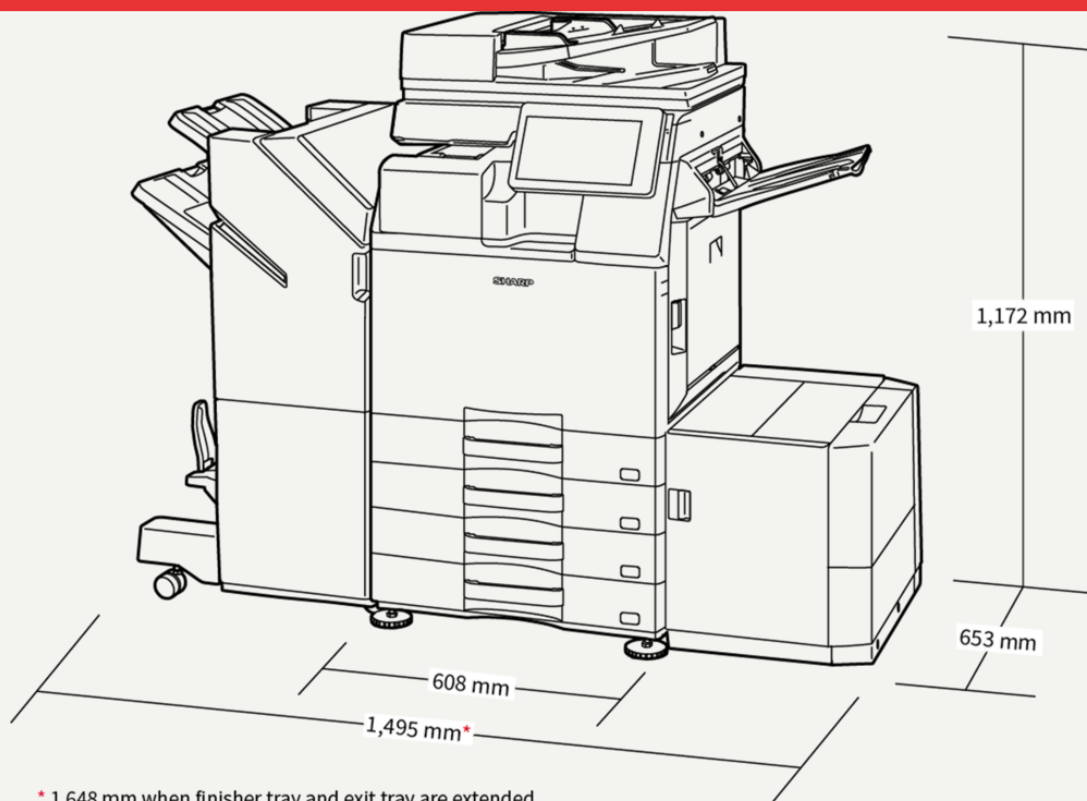
Sharp BP-51M36 är en smart A3-svartvit-multifunktions skrivare med avancerade säkerhetsfunktioner och miljöegenskaper – perfekt för den digitala arbetsplatsen.

- A3 svartvit multifunktions skrivare med utskriftshastighet på 36 sidor per minut och sömlös integration med molnbaserade affärsprocessapplikationer
- Flera lager av säkerhetsfunktioner med automatisk BIOS-återställning vid avvikelser under uppstart samt standard Trusted Platform Module för att skydda konfidentiell data
- Flera lager av säkerhetsfunktioner med automatisk BIOS-återställning vid avvikelser under uppstart samt standard Trusted Platform Module för att skydda konfidentiell data
- Skydda din data, enhet och nätverk med valbart Bitdefender anti-malware-skydd*2
- Få mer flexibilitet i utskriftsresultatet med ett brett utbud av efterbehandlingsalternativ, inklusive häftning, hålslagning och vikning
- En hållbar design med upp till 50 % återvunnen plast vid tillverkning av MFP-enhetens bas och kartongförpackning, vilket minskar mängden plastavfall
- En hållbar design med upp till 50 % återvunnen plast vid tillverkning av MFP-enhetens bas och kartongförpackning, vilket minskar mängden plastavfall
- Avancerad miljöteknik med ett imponerande lågt TEC-värde och låg strömförbrukning i viloläge
- Med stöd för Microsoft Entra ID kan du hantera identiteter och kontrollera enhetsåtkomst via ett säkert molnbaserat verktyg
- Intuitiva ikoner och ett smartphone-liknande gränssnitt på den 10,1-tums färg-LCD-kontrollpanelen
- Single sign-on gör att du säkert kan skriva ut från eller skanna till offentliga molnlagringstjänster snabbt och enkelt
- Håll dig uppdaterad och kompatibel med automatiska onlineuppdateringar av firmware och applikationer via Sharp Application Portal

Konfigurationer



Mått



Basenhjet

BP-LC10 Large Capacity Tray

3,000 sheets (based on 80 g/m²), A4-B5 (60-220 g/m²)

BP-DE14 Stand with 3 x 550-sheet Paper Drawers

550 sheets each for lower and upper trays (based on 80 g/m²), SRA3-A5R (60-300 g/m²)

BP-UT10 Utility Table

BP-DE13 Stand with 2 x 550-sheet Paper Drawers

550 sheets each for lower and upper trays (based on 80 g/m²), SRA3-A5R (60-300 g/m²)

BP-DE15 Stand with 550 + 2100-sheet Paper Drawers

Upper tray: SRA3-A5R, 550 sheets* (60-300 g/m²); Lower tray (Left): A4, 1,200 sheets* (60-105 g/m²); Lower tray (Right): A4 - B5, 900 sheets* (60-105 g/m²); * Number of sheets based on 80 g/m²

BP-DE12 Stand with 550-sheet Paper Drawer

550 sheets (based on 80 g/m²), SRA3-A5R (60-300 g/m²)

Skanning

MX-EB20 OCR Expansion Kit

Convert scanned documents into editable Microsoft® Office files and searchable PDFs via Optical Character Recognition (OCR).

Essential MFPs only

MX-EB19 Enhanced Compression Kit

Enables creation of high compression PDFs.

Utskrift

MX-PF10 Barcode Font Kit

Enables barcode printing

MX-PU10 Direct Print Expansion Kit

Direct print Microsoft® Office files from USB drives. Essential MFPs only.

Sharp OSA

MX-AMX1 Application Integration Module

BP-AM11 External Account Module

BP-AM10 Application Communication Module

Säkerhet

BP-FR12U Data Security Kit

Commercial version

BP-VD10 Virus Detection Kit

Lagringsutrymme

BP-SD10 High Capacity SSD

512GB SSD

Fax

MX-FWX1

Efterbehandling

MX-LT10 Long Paper Feeding Tray

Recommended for banner printing

MX-PN15D Punch Module - 4 Hole Wide

Punch module for BP-FN13/BP-FN14/MX-FN28/MX-FN29

MX-PN14D Punch Module - 4 Hole Wide

Punch module for BP-FN11/BP-FN12

BP-FN14 1k Saddle Stitch Finisher

A3W-A5R (offset/staple), SRA3-A5R (non offset); Offset tray (upper): max. 1,000-sheet paper capacity (based on 80 g/m²); Stapling capacity: max. 50-sheet multi-position staple (based on 80 g/m²); Saddle stitch tray (lower): 7 sets (11-15 sheets), 10 sets (6-10 sheets), 20 sets (1-5 sheets). 15 sheets max per set; Requires BP-RB10 Paper Pass Unit

MX-PN16D Punch Module - 4 Hole Wide

Punch module for BP-FN15/BP-FN16/MX-FN30/MX-FN31/MX-FN34/MX-FN35

MX-PN15C Punch Module - 2/4 Hole

Punch module for BP-FN13/BP-FN14/MX-FN28/MX-FN29

MX-PN14C Punch Module - 2/4 Hole

Punch module for BP-FN11/BP-FN12

BP-FN13 1k Finisher

A3W-A5R (offset/staple), SRA3-A5R (non offset); Offset tray (upper): max. 1,000-sheet paper capacity (based on 80 g/m²); Stapling capacity: max. 50-sheet multi-position staple (based on 80 g/m²); Requires BP-RB10 Paper Pass Unit

BP-FD10 Folding Unit

200 sheets (based on 80 g/m²), A3, B4, A4R (Z-fold, half fold), A3, A4R (C-Fold, Accordion fold), 60-256 g/m²

MX-PN16C Punch Module - 2/4 Hole

Punch module for BP-FN15/BP-FN16/MX-FN30/MX-FN31/MX-FN34/MX-FN35

MX-PN15B Punch Module - 3 Hole

Punch module for BP-FN13/BP-FN14

MX-PN14B Punch Module - 3 Hole

Punch module for BP-FN11/BP-FN12

BP-TR12 Exit Tray Unit

BP-RB10 Paper Pass Unit

Required when using BP-FN13, BP-FN14, BP-FN15 or BP-FN16

BP-FN16 3k Saddle Stitch Finisher

A3-B5 (offset/staple), SRA3-A5R (non offset); Offset tray (upper): max. 3,000-sheet paper capacity (based on 80 g/m²); Stapling capacity: max. 65-sheet multi-position staple (based on 80 g/m²); Manual Stapling: 1-point at rear (Flat), 45 sheets (64 g/m²), 40 sheets (80 g/m²); Stapleless capacity: max. 10-sheet (64 g/m²), 8 sheet (65 - 81.4 g/m²), 6 sheet (81.5 - 105 g/m²); Saddle stitch tray (lower): 10 sets (11-20 sheets), 15 sets (6-10 sheets), 25 sets (1-5 sheets). 20 sheets max per set; Requires BP-RB10 Paper Pass Unit

MX-PN16B Punch Module - 3 Hole

Punch module for BP-FN15/BP-FN16

BP-FN15 3k Finisher

A3-B5 (offset/staple), SRA3-A5R (non offset); Offset tray (upper): max. 3,000-sheet paper capacity (based on 80 g/m²); Stapling capacity: max. 65-sheet multi-position staple (based on 80 g/m²); Manual Stapling: 1-point at rear (Flat), 45 sheets (64 g/m²), 40 sheets (80 g/m²); Stapleless capacity: max. 10-sheet (64 g/m²), 8 sheet (65 - 81.4 g/m²), 6 sheet (81.5 - 105 g/m²); Requires BP-RB10 Paper Pass Unit

BP-FN18 Inner Finisher

A3 - B5 (offset/staple), SRA3 - A5R (non offset); Offset tray (upper): max. 500-sheet paper capacity*; Stapling capacity: max. 50-sheet multi-position staple*; Manual Stapling: 1-point at rear (Flat), 45 sheets (64 g/m²), 40 sheets (80 g/m²); Stapleless capacity: max.10-sheet (64 g/m²), 8 sheet (65 - 81.4 g/m²), 6 sheet (81.5 - 105 g/m²)

Specifikationer

Allmänt

Hastighet svartvitt kopior/utskrifter per minut (A4)	36
Teknologi	18
Pappersstorlek min	A6R
Pappersstorlek max	A3W
Pappersvikt min (g/m ²)	60
Pappersvikt max (g/m ²)	300
Pappersvikt sidoinmatningsfack: min. (g/m ²)	52
Pappersvikt sidoinmatningsfack: max. (g/m ²)	300
Papperskapacitet: Standard (ark)	650
Papperskapacitet: Max (ark)	6300
Uppvärmningstid (sek)	13
Minne max (GB)	5
[MFPSpecificationStorageStd]	SSD
[MFPSpecificationStorageOpt]	SSD
[MFPSpecificationSsdCapStdGb]	128
[MFPSpecificationSsdCapOptGb]	512
Duplex	Std.
Elanslutning: frekvens min. (Hz)	50
Elanslutning: frekvens max. (Hz)	60
Energiförbrukning (kW)	1,84
Kontrollpanel tum	10,1
Bredd basenhet (mm)	608
Djup basenhet (mm)	653
Höjd basenhet (mm)	829
Vikt (kg)	64
Elanslutning: min. (V)	220
Elanslutning: max. (V)	240

Fax

Fax	Opt.
Komprimeringsmetod	MH, MR, MMR, JBIG
Kommunikationsprotokoll	Super G3, G3
Överföringstid	2
Modemhastighet min (bps)	2400
Modemhastighet max (bps)	33600
Överföringsupplösning std (dpi)	203.2 x 97.8
Överföringsupplösning ultrafin (dpi)	406.4 x 391
Arbetsbredd (min)	A5
Arbetsbredd (max)	A3
Minne max (GB)	4
Gräskalenivåer	256
Registrering av inkommande/utgående fax	2000
Gruppsändning	500

Trådlöst nätverk

Trådlöst nätverk	Opt.
Kommunikationsstandard	IEEE802.11a/ac/b/g/n
Åtkomstnivå	Infrastructure mode, Software AP mode
Säkerhet	WEP, WPA/WPA2-mixed PSK, WPA/WPA2-mixed EAP, WPA2 PSK, WPA2 EAP, WPA2/WPA3-mixed, PSK/SAE, WPA3 SAE, WPA3, EAP

Efterbehandlare

Kapacitet min (ark)	500
Kapacitet max (ark)	3250
Häftning max (ark)	65
Sadelhäftning	Opt.
Off-set förskjutning	Std.
Hålslag	Opt.
Vikning	Opt.

Skrivare

Nätverkskrivare	Std.
Upplösning (dpi)	600 x 600, 9600 x 600
Gränssnitt std	USB 2.0, USB 3.0, 10Base-T, 100Base-TX, 1000Base-T
Gränssnitt tillval	Secondary LAN support
Stöder operativsystem standard	Windows 10, Windows 11, Windows Server 2016, Windows Server 2019, Windows Server 2022, Windows Server 2025
Stöder operativsystem tillbehör	Mac OS X 10.15, Mac OS X 11, Mac OS X 12, Mac OS X 13, Mac OS X 14, macOS 15
Nätverksprotokoll	TCP/IP
Utskriftsprotokoll	LPR, Raw TCP (port 9100), POP3 (e-mail printing), HTTP, FPT for downloading print files, IPP, SMB, WSD
PDL std	PCL6, Adobe® PostScript® 3™
Typsnitt	80 PCL, 139 PostScript 3

Scanner

Scanningmetod	Std.
Upplösning push scan (dpi)	100, 150, 200, 300, 400, 600
Upplösning pull scan (dpi)	75, 100, 150, 200, 300, 400, 600, 50-9600
Dokumentmatare	RSPF
Dokumentmatare maxkapacitet	100
[MFPSpecificationScanSpeedColourSimplexOpm]	80
Filformat std	TIFF, PDF, PDF/A-1b, Encrypted PDF, JPEG, XPS
Filformat tillval	PDF/A-1a, Compact PDF, Searchable PDF, Microsoft Office (pptx, xlsx, docx), Text (TXT), Rich Text (RFT)
Scannerdestination	Desktop, FTP, E-post, Nätverksmapp, USB minne

Kopiator

Pappersstorlek max	A3
Tid för förstakopia svartvitt (sek)	4,5
Elektronisk sortering	Std.
Kontinuerlig kopiering (max kopior)	9999
Upplösning scanning svartvitt (dpi)	600 x 600, 600 x 400
Upplösning scanning färg (dpi)	600 x 600
Upplösning skrivare (dpi)	600 x 600, 9600 x 600
Gradering (motsvarande nivåer) - färg	256
Gradering (motsvarande nivåer) - svartvitt	2
Zoom min (%)	25
Zoom max (%)	400
Förinställda skalor	10
Nätverksscanner	Push scan, Pull scan

Arkivering

Dokumentarkivering	Std.
Dokumentarkivering huvudmapp och egna mappar (sidor)	5000
Dokumentarkivering snabbfilmsmapp (sidor)	5000
Lagrade jobb	Kopiering, Utskrift, Scanning, Fax
Lagringsmapp	Snabb, Huvud, Anpassad (max. 1000)

Tonerkapacitet

Svart (sidor med 6 % täckningsgrad)	40000
-------------------------------------	-------

