



# MX-B455W/MX-B355W

Digitala svartvita A4 multifunktionssystem

[www.sharp.se](http://www.sharp.se)

**SHARP**  
Be Original.

# Kraftfullt och kompakt - ett A4-system med kapacitet som överträffar dina förväntningar

Tid och utrymme kan vara en lyx på ett kontor där allt går i full fart. Tekniken du väljer måste göra dig mer produktiv och göra vanliga rutiner snabba och effektiva.

Vi vet att vissa jobb kräver kraften i stora multifunktionssystem. Men vi vet också att du vill ha ett system som tar upp mindre plats. Därför har vi utvecklat de kompakta A4-multifunktionssystemen MX-B455W och MX-B355W. De ger dig snabb, enkel utskrift, kopiering och scanning med samma pålitlighet och kapacitet som hos en större maskin, men är små nog att placeras där du behöver dem.

De nya MX-B455W/MX-B355W ger dig alltifrån skräddarsydda användargränssnitt till trådlös uppkoppling och överlägsna datasäkerhetsalternativ. Du får bättre funktionalitet med samma fantastiska användarupplevelse som du lärt att förvänta dig från Sharp multifunktionssystem.

Med utmatningshastigheter på 45 sid/min (MX-B455W) eller 35 sid/min (MX-B355W) i svartvitt kan du vara säker på att jobben blir klara på nolltid.



# Ett bättre sätt att arbeta

All flexibilitet du behöver och ett enkelt gränssnitt som ger dig rätt resultat varje gång.

MX-B455W och MX-B355W bjuder på en bättre användarupplevelse, tack vare den vinklingsbara 7-tums LCD-färgpekskärmen som kan skräddarsys för att passa ditt sätt att arbeta. Vi har behållit samma användargränssnitt som på andra Sharp-system, för att göra det så enkelt som möjligt när du byter till ett av våra nya, kompakta multifunktionssystem.

Dessa multifunktionssystem har en utrymmessnål moduldesign som passar in på alla kontor, oavsett om de placeras på ett bord eller på golvet. Med MX-B455W/MX-B355W får du både kvantitet och kvalitet. De har en standardkapacitet på 550 ark (kan utökas till 2 350 ark) och optimala efterbehandlingsmöjligheter för professionella dokument.



Kompakt system för placering på bord. Utökningsbar papperskapacitet.



Valfri efterbehandlare för inbyggnad som extra tillbehör.

Flexibilitet handlar naturligtvis inte bara om utrymmessnålhet och användarvänliga gränssnitt. Vill du scanna ett dokument och spara det direkt i rätt Microsoft Office-filformat? Inga problem. Det är enkelt att digitalisera, lagra och dela viktig information med hjälp av den inbyggda OCR-funktionen. Den omvandlar scannade dokument till redigerbara Microsoft Office-filer, så att du kan spara värdefull tid.

Vill du låta besökare använda maskinen, trots att de inte är uppkopplade på företagets nätverk? Lugn – vi har tänkt på det också: Microsoft Office-dokument kan skrivas ut direkt från USB-minnen, snabbt och enkelt.



*Välj ett kompakt och kraftfullt Sharp multifunktionssystem när du vill ha flexibilitet och kapacitet.*

# Enkel uppkoppling och flexibilitet

På kontoret eller på distans: nu kan du enkelt skriva ut och scanna var du än befinner dig.

Vi vet att du inte vill vara begränsad när du arbetar; du ska kunna arbeta var som helst och när som helst. MX-B455W/MX-B355W-serien har NFC- och QR-kod-möjligheter, så att du kan koppla upp dig via din mobila enhet för enkel utskrift och scanning – var du än befinner dig.

Tack vare Sharps Open System Architecture kan du integrera multifunktionssystemet i nätverket och i molnapplikationer. Med funktionen för engångsinloggning kan du få tillgång till molntjänster, t.ex. Google Drive, OneDrive, SharePoint, Microsoft Online, Box och Sharp Cloud Portal Office, direkt från multifunktionssystemet. Du blir mer produktiv och sparar tid.

Vi har också inkluderat den serveroberoende Print Release-funktionen från andra Sharp-system i detta kompakta A4-system. Med denna kan du säkert skicka och lagra dokument på det huvudsakliga multifunktionssystemet som är uppsatt som master för utskrift vid ett senare tillfälle, från andra nätverksanslutna multifunktionssystem från Sharp.



# Scanna dokument snabbt och felfritt

När tid är en bristvara kan du lita på ditt Sharp multifunktionssystem.

Multifunktionssystemen MX-B455W/ MX-B355W har snabb scanningfunktion. MX-B455W kan scanna upp till 110 sidor/minut i svartvitt och färg. Det ger dig snabb dokumentdigitalisering och stor kontroll över ditt dokumentflöde.



Dubbelscannande dokumentmatare för 100 ark.

Vi vet också att du ibland vill scanna annat än dokument. Därför har vi inkluderat en funktion för att snabbt och korrekt scanna id-kort och visitkort.



Scanna id-kort och visitkort.

MX-B455W har en dubbelscannande dokumentmatare för 100 ark. Med MX-B335W får du i stället en arkvändande dokumentmatare för dubbelsidiga dokument med kapacitet för 50 ark. Båda passar perfekt på platser som en reception, där scanning måste gå snabbt och lätt.



Arkvändande dokumentmatare för dubbelsidiga dokument för 50 ark.

# Fullständig säkerhet

## Skydda dina data.

Datasäkerhet är oerhört viktig för alla företag. Kraven i lagar som EU:s allmänna dataskyddsförordning måste också efterlevas i den dagliga verksamheten. Tack vare den framtidssäkrade kapaciteten hos multifunktionssystemen MX-B455W/MX-B355W kan du vara säker på att nätverksanslutningen och data skyddas med hjälp av Sharps funktioner för säkerhet i olika nivåer.

Sharps teknik ökar din produktivitet och skyddar värdefulla data. Du kan lita på vår imponerande säkerhetskapacitet och våra avancerade arbetsflöden som kontrollerar användning och tillgång, registrerar aktivitet och raderar data efter användning. På så sätt skyddas konfidentiell information och immateriella rättigheter när du kopierar, scannar och skriver ut.

För ytterligare skydd kan du välja till det extra tillbehöret Datasäkerhetskit med funktionen HCD PP\* (Hard Copy Device Protection Profile), vår höga standard för myndigheter, militär och rättsliga organisationer.

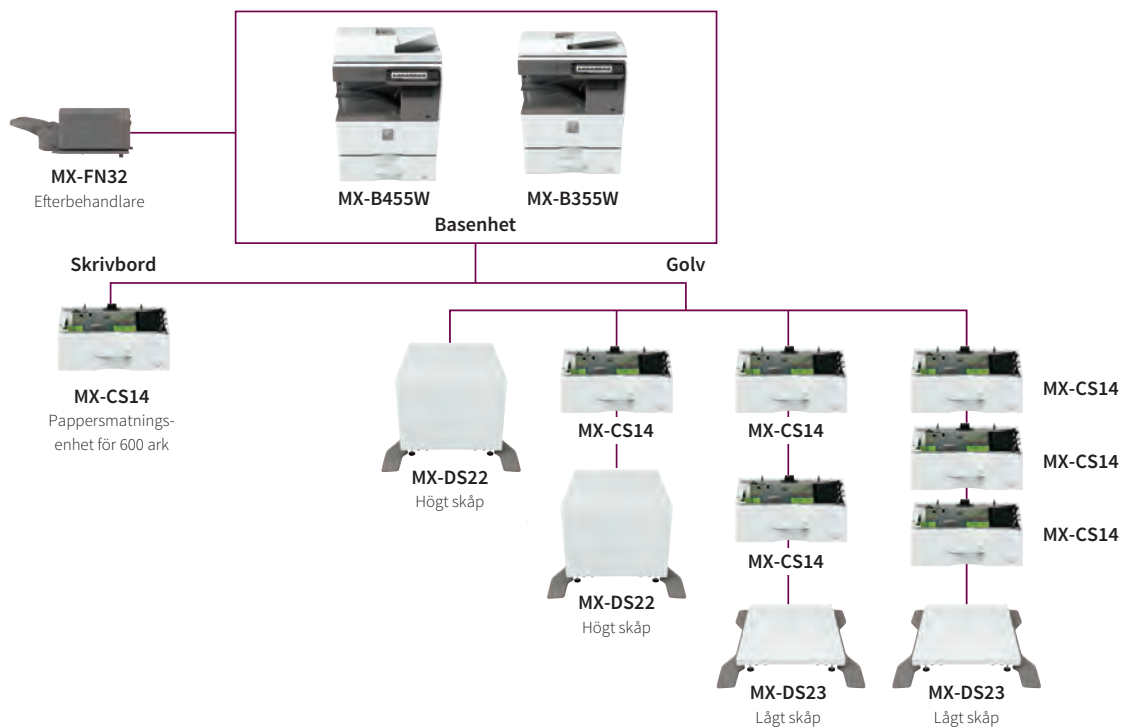
### **Energisnål och miljövänlig**

Vi vet att det också är viktigt att ta hänsyn till miljön. Därför kan du ställa in automatisk på- och avstängning av våra nya multifunktionssystem.

De innovativa funktionerna för ekoscanning och ekorekommendationer leder till mindre energianvändning, så att du kan lita på att du bara använder energi när det behövs.

\* Medför att vissa funktioner inte är tillgängliga.  
HCD PP version 1.0 – ej Common Criteria-certifierad.

# Konfigurationer



## Tillval

### MX-PF10

Streckkodsteckensnitt

### MX-FWX1

Internetfax

### MX-USX1/X5

Sharpdesk 1/5-licenspaket

### MX-US10/50/A0

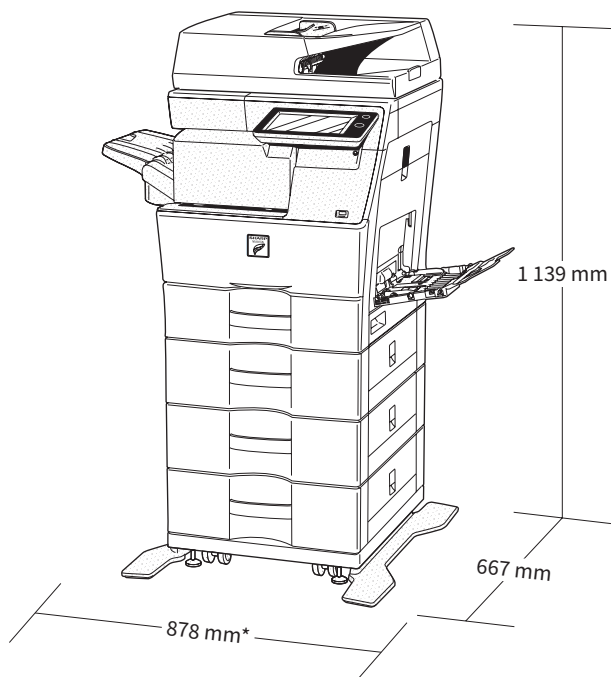
Sharpdesk 10/50/100-licenspaket

### MX-AMX1

Modul för applikationsintegrering

### MX-FR59U\*

Datasäkerhet



Obs: Om du vill placera ditt multifunktionssystem på golvet rekommenderar Sharp att du placerar det på en MX-DS22. Om du lägger till två eller tre MX-CS14 krävs en MX-DS23. Det kan inte garanteras att alla tillval säljs överallt.

\* Tillgängligt från senare datum.

# Specifikationer

## Allmänt

<b>Hastighet</b> (sidor/kopior per minut) (max)	<b>A4<sup>1</sup></b>
MX-B355W	35
MX-B455W	45
<b>Kontrollpanelens skärm</b>	7-tums färgpekskärm
<b>Pappersformat<sup>2,3</sup></b> (min-max)	A4-A6
<b>Pappersvikt</b> (g/m <sup>2</sup> )	
Pappersmagasin 1	60 - 105
Pappersmagasin 2-4	55 - 220
Handmatningsfack	55 - 220
<b>Papperskapacitet</b> (std - max)	
Ark	550 - 2 350
Magasin	1-4 (plus handmatningsfack)
<b>Uppvärmningstid<sup>3</sup></b> (sekunder)	20
<b>Minne</b> (GB)	
Kopiator/skrivare (delat)	5
Hårddisk <sup>4</sup>	500
<b>Effektbehov</b>	Växelspänning ±10 %, 50/60 Hz
<b>Energiförbrukning</b> (kW) (max)	1,84 (220-240 V)
<b>Mått</b> (mm) (B x D x H) <sup>5</sup>	
MX-B355W	492 x 517 x 588
MX-B455W	492 x 517 x 638
<b>Vikt</b> (kg) (ca)	
MX-B355W	31
MX-B455W	33

## Kopiator

<b>Originalpappersstorlek</b> (max)	A4
<b>Första kopian<sup>6</sup></b> (sekunder)	
MX-B355W	5,3
MX-B455W	3,7
<b>Kontinuerlig kopiering</b> (max)	9 999
<b>Utskriftsupplösning</b> (dpi)	
Scanna	600 x 600, 600 x 400
<b>Gråskalenivåer</b>	256
<b>Zoomomfång</b> (%)	25-400, (25-200 med RSFP/DSPF) i steg om 1 %
<b>Förinställda skalor</b> (metriskala)	10 (5R/5E)

## Trådlöst nätverk

<b>Standard</b>	IEEE802.11n/g/b
<b>Åtkomstläge</b>	Infrastrukturläge, anslutningspunktläge via programvara
<b>Säkerhet</b>	WEP, WPA/WPA2-PSK (blandläge), WPA/WPA2-EAP (blandläge) <sup>7</sup> , WPA2 PSK, WPA2 EAP <sup>7</sup>

## Nätverksscanner

<b>Scanningmetod</b>	Push-scanning (via kontrollpanelen) Pull-scanning (via TWAIN-kompatibelt program)
----------------------	--------------------------------------------------------------------------------------

<b>Scanninghastighet<sup>8</sup></b> (bilder/min)	<b>Enkelsidigt</b>	<b>Dubbelsidigt</b>
MX-B355W	40	18
MX-B455W	70	110

<b>Upplösning</b> (dpi)	100, 150, 200, 300, 400, 600
Push-scanning	75, 100, 150, 200, 300, 400, 600, 50-9 600 dpi via användarinställning
Pull-scanning	användarinställning

<b>Filformat</b>	TIFF, PDF, PDF/A, krypterad PDF, kompakt PDF <sup>9</sup> , JPEG <sup>9</sup> , XPS, sökbar PDF, OOXML (docx, xlsx, pptx), text (TXT), rich text (RTF)
------------------	--------------------------------------------------------------------------------------------------------------------------------------------------------

<b>Scanningdestinationer</b>	Scanna till e-post, skrivbord, FTP-server, nätverksmapp (SMB), USB-minne, hårddisk
------------------------------	------------------------------------------------------------------------------------

<b>Scannerverktyg</b>	Sharpdesk
-----------------------	-----------

## Dokumentarkivering

<b>Dokumentlagring<sup>10</sup></b>	<b>Sidor</b>	<b>Filer</b>
Huvudmapp och egna mappar	20 000	3 000
Snabbmapp	10 000	1 000

<b>Lagrade jobb<sup>11</sup></b>	Kopiering, utskrift, scanning, faxsändning
----------------------------------	--------------------------------------------

<b>Lagringsmappar</b>	Snabbmapp, huvudmapp, egen mapp (max 1 000)
-----------------------	---------------------------------------------

## Nätverksskrivare

<b>Upplösning</b> (dpi)	600 x 600, 9 600 (motsvarande) x 600
<b>Gränssnitt</b>	USB 2.0, 10Base-T/100Base-TX/1000Base-T

<b>Operativsystem som stöds</b>	Windows Server <sup>®</sup> 2008, 2008R2, 2012, 2012R2, 2016, Windows <sup>®</sup> 7, 8.1, 10 Mac OS X 10.6, 10.7, 10.8, 10.9, 10.10, 10.11, 10.12
---------------------------------	-------------------------------------------------------------------------------------------------------------------------------------------------------

<b>Nätverksprotokoll</b>	TCP/IP
--------------------------	--------

<b>Utskriftsprotokoll</b>	LPR, Raw TCP (port 9100), POP3 (e-postutskrift), HTTP, FTP för överföring av utskriftsfiler, IPP, SMB, WSD
---------------------------	------------------------------------------------------------------------------------------------------------

<b>Skrivarspråk</b>	Standard: PCL, Genuine Adobe <sup>®</sup> PostScript <sup>®</sup> 3 <sup>TM</sup>
---------------------	-----------------------------------------------------------------------------------

<b>Tillgängliga teckensnitt</b>	80 teckensnitt för PCL, 139 teckensnitt för Adobe <sup>®</sup> PostScript <sup>®</sup> 3 <sup>TM</sup>
---------------------------------	--------------------------------------------------------------------------------------------------------

## Fax

<b>Komprimeringsmetod</b>	MH/MR/MMR/JBIG
---------------------------	----------------

<b>Kommunikationsprotokoll</b>	Super G3
--------------------------------	----------

<b>Överföringstid<sup>12</sup></b> (sekunder)	Mindre än 3
-----------------------------------------------	-------------

<b>Modemhastighet</b> (bps)	33 600-2 400 med automatisk hastighetsanpassning
-----------------------------	--------------------------------------------------

<b>Dokumentbredd</b>	A4-A5
----------------------	-------

<b>Minne</b> (GB)	1 (inbyggt)
-------------------	-------------



<sup>1</sup> Matning från kortsidan. <sup>2</sup> A5-papper endast med matning från kortsidan. <sup>3</sup> 20 sekunder vid start av multifunktionssystemet med av-/på-knappen; 30 sekunder vid start via huvudströmbrytaren. Vid nominell spänning, 23 °C. Kan variera beroende på drift- och miljöförhållanden. <sup>4</sup> Hårddiskkapacitet är avhängig av modell. <sup>5</sup> Inklusive justeringsanordningar och utbuktningar. <sup>6</sup> Matning från kortsidan av A4-papper från magasin 1, dokumentglas, utan automatisk färg och automatiskt färgläge, driftklart läge. Kan variera beroende på drift- och miljöförhållanden. <sup>7</sup> Gäller ej anslutningspunktläge via programvara. <sup>8</sup> Baserad på Sharps standardark för A4, med dokumentmatning och matning från papperets kortsida. Med fabriksinställningar, automatisk färg inaktiverad. Scanninghastigheten varierar beroende på dokumenttyp och scanninginställningar. <sup>9</sup> Endast färg/gråskala. <sup>10</sup> Lagringskapaciteten varierar beroende på dokumenttyp och scanninginställningar. <sup>11</sup> För vissa funktioner krävs tillval. <sup>12</sup> Baserat på Sharps standardark med ca 700 tecken (A4 med matning från papperets kortsida) med standardupplösning i Super G3-läge, 33 600 bps, JBIG-komprimering.

Funktioner och specifikationer kan ändras utan föregående meddelande. All information var korrekt vid tryckningen. ENERGY STAR-logotypen är ett certifieringsmärke som får användas endast till produkter som har kontrollerats och befunnits uppfylla kraven i ENERGY STAR:s program. ENERGY STAR är ett registrerat varumärke i USA. Windows, Windows NT, Windows XP och Windows Vista är registrerade varumärken som tillhör Microsoft Corporation. Adobe och PostScript 3 är registrerade varumärken eller varumärken tillhörande Adobe Systems Incorporated i USA och/eller andra länder. Alla övriga företagsnamn, produktnamn och logotyper är varumärken eller registrerade varumärken som tillhör respektive innehavare. ©Sharp Corporation december 2017. Ref: MX-B355W/MX-B455W Jobb:18719. Alla varumärken erkänns. Med förbehåll för eventuella fel och förbiseenden.